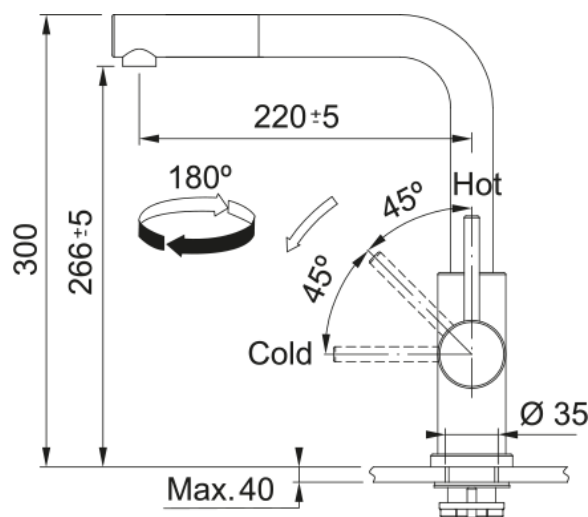


Glenda, поворотний витяжний | 115.0706.986



Кухонний змішувач з поворотним витяжним виливом і бічним важелем керування. Інноваційний аератор формує кристалево-чистий, прозорий ламінарний потік води без розбризкування. Витяжний вилив дозволяє зручно мити всю поверхню мийки та наповнювати посуд, який розміщений поза її межами. Кут повороту виливу складає, 180° тому водяний потік досягає більшої площі мийки. Корпус та елементи змішувача не піддаються корозії та впливу мийних засобів, тому змішувач є надзвичайно довговічним та стійким до стирання чи подряпин.

Інформація про продукт

| | |
|---------------------------|----------------------|
| Тип виливу | L подібний |
| Колір | Нержавіюча сталь |
| Тип матеріалу | Нержавіюча сталь 304 |
| Матеріал витяжного шлангу | Нейлон сірий |
| Матеріал витяжного виливу | Нержавіюча сталь |

Розміри

| | |
|------------------------------|-------|
| Загальна висота | 300.0 |
| Діаметр отвору для змішувача | 35 мм |
| Розмір картриджа | 35 мм |

Монтаж

| | |
|--------------------------------|--------|
| Тип фіксації | Гайка |
| Підключення шланга подачі води | 3/8" |
| Довжина шлангів підключення | 600 мм |

Специфікації продукту

| | |
|----------------------|----------------|
| Робочий тиск води | 3 бар |
| Версія | Витяжний вилив |
| Керування змішувачем | Важіль збоку |
| Кут повороту виливу | 180° |
| Потік води /3 бар | 9.0 |

Ідентифікатори продукту

| | |
|---------------------|--------------|
| Бренд продукту | FRANKE |
| Сімейство продуктів | Smart |
| Модельний ряд | Smart Glenda |

Особливості

| | |
|--------------|----|
| Еко картридж | Hi |
|--------------|----|

Тип аератора

Ламінарний