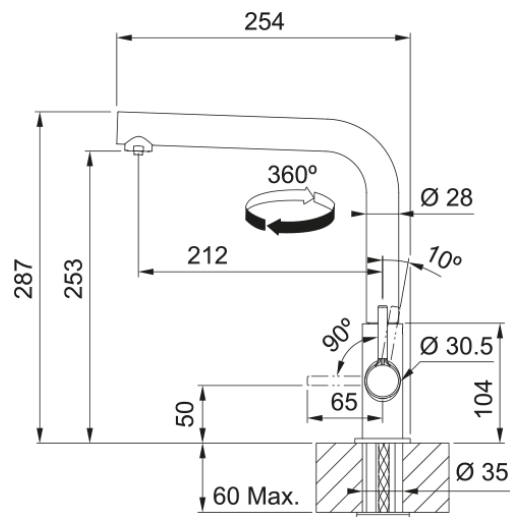


# Lina L Clear Water 2.0, чорний матовий | 120.0730.802



Змішувач з поворотним невитяжним виливом з під'єднанням до системи фільтрації води, в тому числі зі зворотним осмосом. Важіль відкривається вперед на кут 90°, тому можна здійснювати монтаж впритул до стіни. Кут повороту виливу складає, 360° тому водяний потік досягає більшої площі мийки, а також такий змішувач можна монтувати в острівні кухні. Аератор насичує водяний потік повітрям, завдяки чому краще працюють миючі засоби а також економиться вода.

## Інформація про продукт

Тип виливу	L подібний
Колір	Чорний матовий
Тип матеріалу	Латунь

## Розміри

Загальна висота	287.0
Діаметр отвору для змішувача	35 мм
Розмір картриджа	35 мм

## Монтаж

Тип фіксації	Шпилька з різьбою
Підключення шланга подачі води	3/8"
Довжина шлангів підключення	500 мм

## Специфікації продукту

Робочий тиск води	3 бар
Версія	Поворотний невитяжний
Керування змішувачем	Важіль збоку
Кут повороту виливу	360°
Потік води /3 бар	7.5

## Ідентифікатори продукту

Бренд продукту	FRANKE
Сімейство продуктів	Smart
Модельний ряд	Lina

## Особливості

Еко картридж	Ні
Тип аератора	Стандартний
Тип системи	З подачею фільтрованої води