

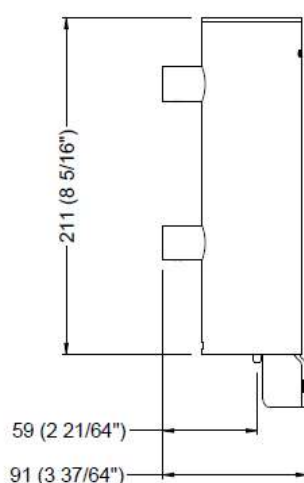
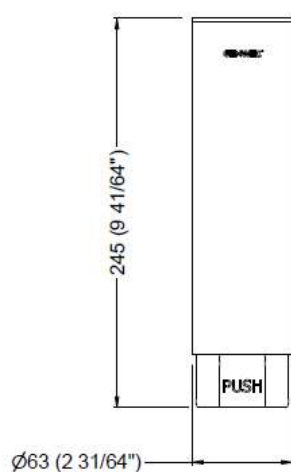
### GW04 06 Dosificador de jabón cilíndrico 300ml



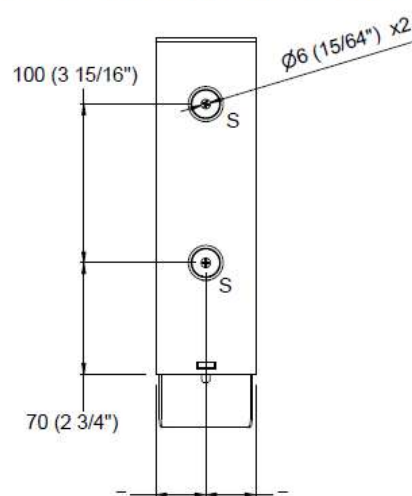
GW04 06 04 01  
Inox 304 Satinado



GW04 06 04 02  
Inox 304 Brillo



#### BACK VIEW WALL MOUNTING



#### DESCRIPCIÓN

Dosificador de jabón líquido de disposición vertical y accionamiento manual, fabricado en acero inoxidable AISI 304.

#### COMPONENTES Y MATERIALES

El cuerpo principal, la tapa superior y el pulsador del dosificador están fabricados en acero inoxidable AISI 304, acabado satinado (GW04 06 04 01) o acabado brillante (GW04 06 04 02).

El depósito y la tapa interiores están fabricados en material termoplástico ABS.

Incorpora una válvula antigoteo de accionamiento por presión.

Dispone de dos pletinas para la fijación a pared fabricadas en acero.

#### MONTAJE

El dosificador debe instalarse adosado a pared fijando en primer lugar las dos pletinas de acero con los tornillos y tacos suministrados. Posteriormente, acoplar a dichas pletinas los dos salientes de la parte trasera del dosificador. Finalmente, fijar el conjunto con los dos tornillos 'Allen'.

El llenado del jabón debe realizarse abriendo la tapa superior y acceder al depósito de material plástico desenroscando el tapón de cierre.

#### ESPECIFICACIÓN

Dosificador de jabón 'Genwec' de formato cilíndrico de 300ml de capacidad. Fabricado en acero inoxidable AISI 304 acabado satinado (GW04 06 04 01) o brillante (GW04 06 04 02) y accionamiento manual.

Incorpora depósito interno para el jabón fabricado en material plástico ABS y válvula antigoteo permitiendo el suministro de una cantidad fija de jabón en cada servicio.

El accionamiento es cómodo y accesible mediante un pulsador de suave tacto sin salientes ni esquinas cortantes.

Admite jabones de tipo vegetal o sintético con las características siguientes:

Densidad: 0,9 – 1,2 g/cc pH: 5,5 – 8,5 Viscosidad: 500 – 2500 cP

#### RECAMBIOS

GW04 06 90 01 – Válvula pulsador

GW04 06 90 02 – Kit tornillería

GW04 06 90 03 – Botella interior