

ACCESSORI

ZSCA 050 SIMPLE RAPID

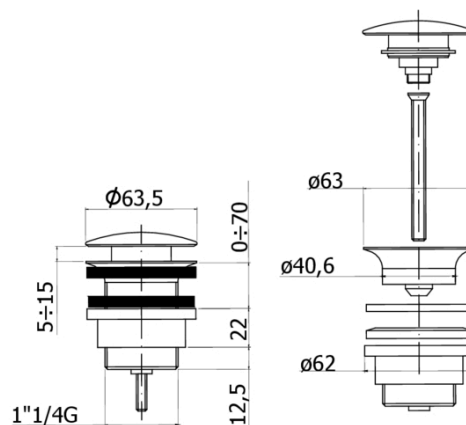


regolabile da 0 a 70mm

IMMAGINE



DISEGNO TECNICO



DESCRIZIONE

Scarico Clic-Clac 1"1/4G
completo di:

- piletta h60mm
- con/senza troppo pieno
- vite blocco e raccordo

FINITURE



CR



BO



NO



NKNSP



HGSP



ST



BR



RM

ISO 14001

BUREAU VERITAS
Certification



ISO 45001

BUREAU VERITAS
Certification



ISO 9001

BUREAU VERITAS
Certification



Prodotto, misure e specifiche mostrate possono essere soggetti a modifiche senza preavviso.