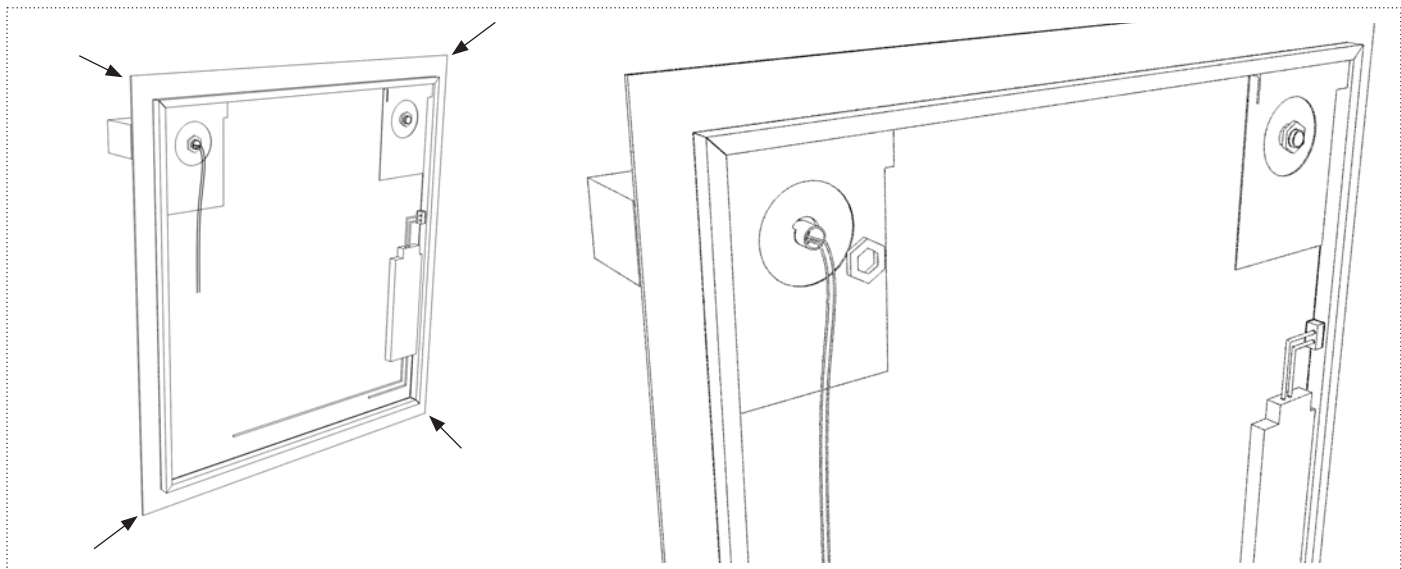


NEULUCE
design AL Studio



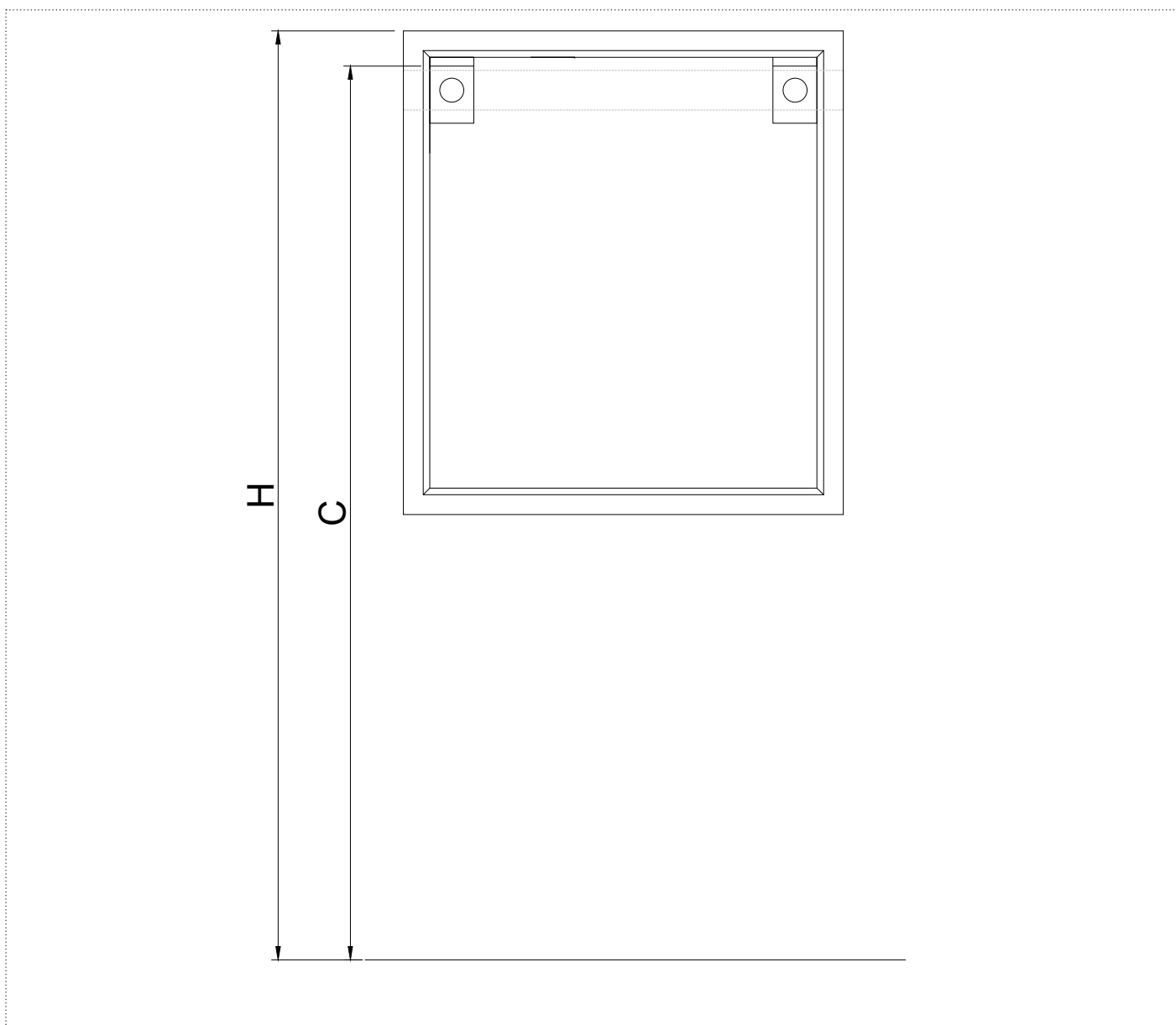
antoniolupi

MADE IN ITALY

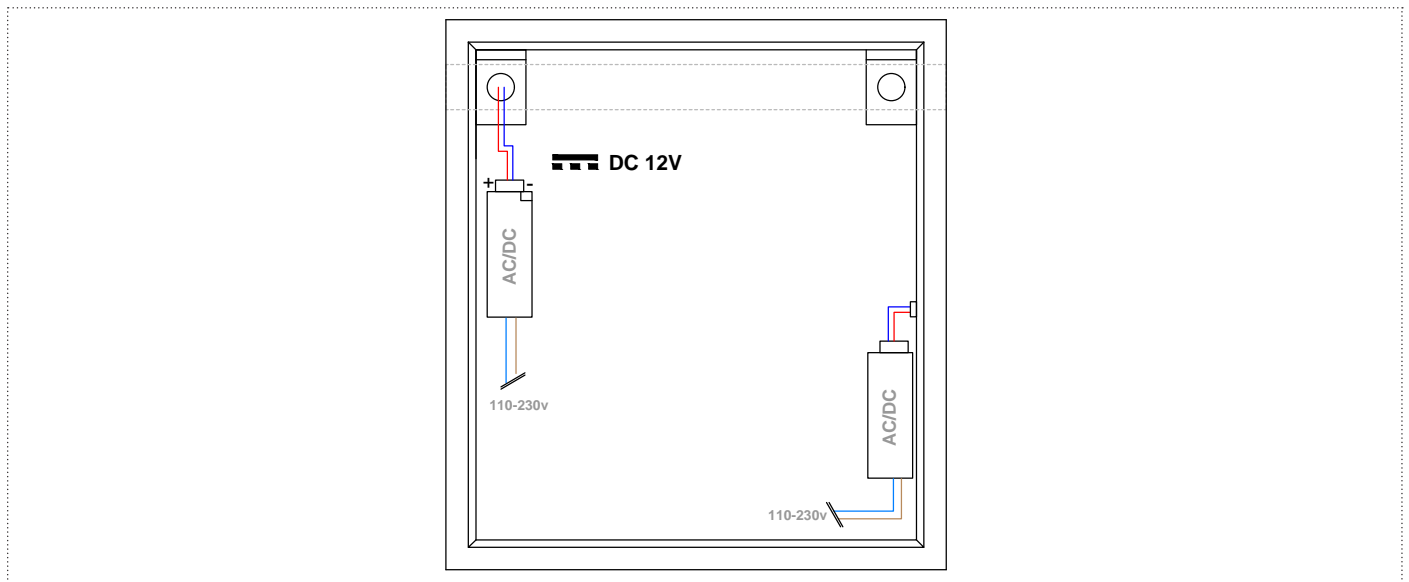


N.B. Togliere gli angolari di protezione solo a montaggio ultimato.

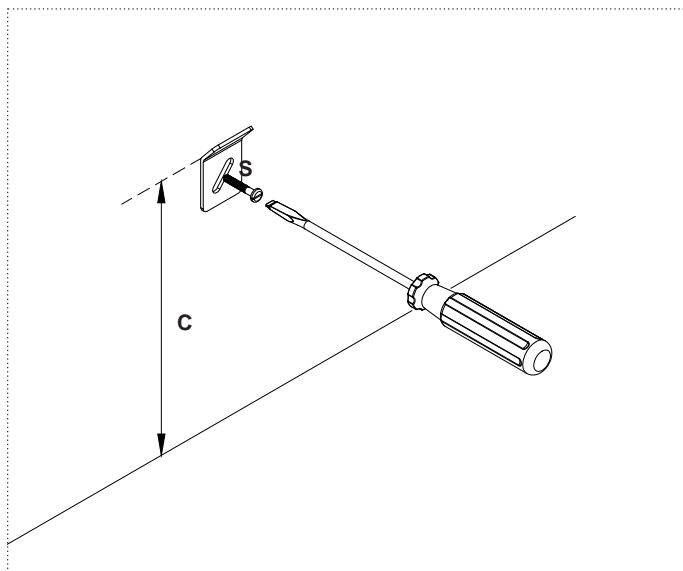
Si consiglia di prevedere l'uscita del punto d'illuminazione in corrispondenza del centro dello specchio.



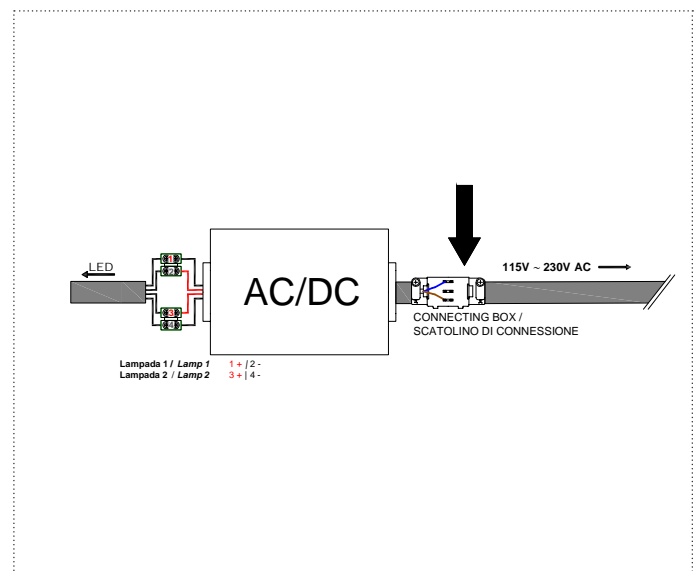
1_ Per fissare lo specchio all'altezza **H** desiderata. Tracciare la posizione dei fori di fissaggio delle squadrette **S**, facendo in modo che la loro piegatura si trovi all'altezza **C**



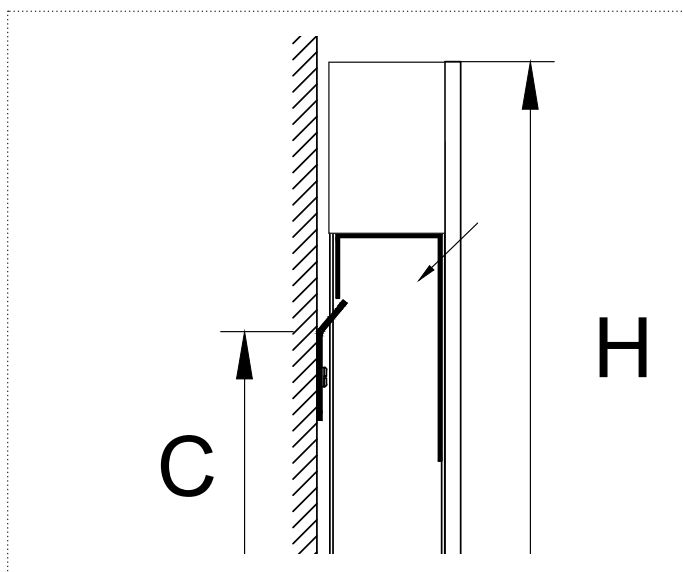
2_ Collegare la lampada all'impianto elettrico secondo questo schema.



3_ Fissare la squadretta **S** all'altezza determinata, mettere la seconda squadretta a livella con la prima e fissarla a parete.



4_ Effettuare il collegamento elettrico fra la rete ed il trasformatore **AC/DC**, utilizzando lo scatolino di connessione in dotazione così come indicato.



5_ Appendere la specchiera.



6_ Vista superiore



7_ Vista inferiore

LEGGERE ATTENTAMENTE LE ISTRUZIONI INDICATE NEL SEGUENTE MANUALE

Attenersi esclusivamente alle indicazioni del manuale per la pulizia e la manutenzione dell'apparecchio.

POSA

Solo per uso interno.

La posa della specchiera deve avvenire a una distanza non inferiore a 0.6m dalla cabina doccia o dalla vasca da bagno.

Per la posa della specchiera non devono essere utilizzati sostegni differenti da quelli inclusi nella fornitura.

Non installare la specchiera troppo vicino a sorgenti di calore tipo termosifoni, stufe o altre fonti di simile entità.

INSTALLAZIONE

Per i collegamenti delle parti elettriche è necessario il supporto di personale qualificato con esperienza elettrotecnica.

Nell'installazione della specchiera devono essere utilizzati utensili adeguati.

Nelle fasi di installazione è necessario prestare la massima attenzione al rischio di scossa elettrica.

Si consiglia l'installazione di un interruttore bipolare per consentire il sezionamento elettrico del circuito.

Realizzare i collegamenti elettrici come nello schema descrittivo nel presente manuale.

UTILIZZO

La specchiera deve essere usata solo se completo di tutti i suoi componenti.

Non modificare o alterare le condizioni originali della specchiera. Ogni manomissione può comprometterne la sicurezza.

Non utilizzare la specchiera o le sue singole parti per scopi differenti da quelli previsti.

MANUTENZIONE

A ogni evidenza di guasto o malfunzionamento rivolgersi immediatamente a Antonio Lupi Design S.p.A.

Tutti i componenti della specchiera devono essere prontamente sostituiti in caso di danneggiamento.

La sorgente luminosa contenuta in questo apparecchio deve essere sostituita solo dal costruttore o da personale altrettanto qualificato.

RIMOZIONE E SMALTIMENTO

Durante le operazioni di rimozione dell'apparecchio devono essere prese tutte le precauzioni necessarie a ovviare il rischio di scossa elettrica.

L'apparecchiatura rimossa dovrà poi essere smaltita secondo tutte le prescrizioni di legge come rifiuti speciali.



IT_ Questo prodotto contiene una sorgente luminosa di classe di efficienza energetica < F >

antoniolupi

73
VIA MAZZINI
75

Antonio Lupi Design S.p.A.
via Mazzini 73/75 - 50050 Stabbia
Cerreto Guidi (Firenze) - Italy
T +39 0571 586881_95651
F +39 0571 586885
www.antoniolupi.it
lupi@antoniolupi.it