

# Технічна характеристика



## Панель управління для Prevista

### Visign for Life 5

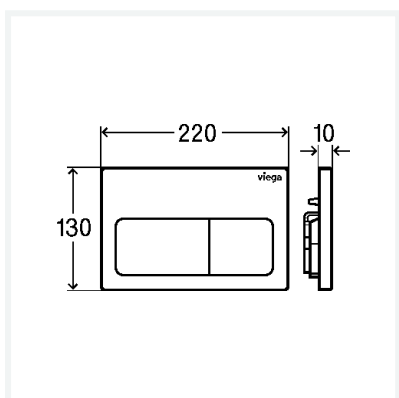
- для: усі змивні бачки прихованого монтажу Prevista
- для глибини оглядового валу > 60 мм замовляється окремо: набір подовжувачів модель 8570.60
- ручний змив спереду або зверху, система дворежимного змиву

### Обладнання

комплект штифтів управління, матеріал для кріплення

**модель 8601.1**

**артикул 773 717**



## Характеристики

Захисна плита	пластик хромований
Упорна деталь	пластик хромований
Вага	217 g
Об'єм	2072 cm <sup>3</sup>