

Технічна характеристика



Панель управління для Prevista

Visign for Style 21

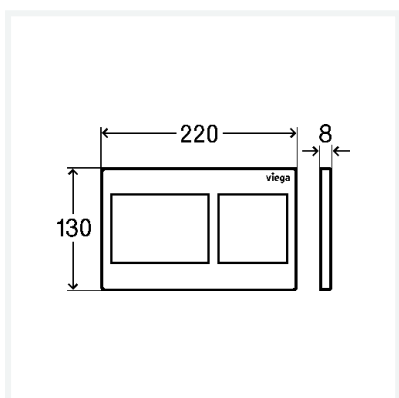
- ручний змив спереду або зверху, система дворежимного змиву

Обладнання

кріпильна рама, комплект штифтів управління, болти для кріплення

модель 8611.1

артикул 773 250



Характеристики

Захисна плита	пластик біло-альпійський
Упорна деталь	пластик біло-альпійський
Вага	195 g
Об'єм	2072 cm ³