

JOKER

JK 001

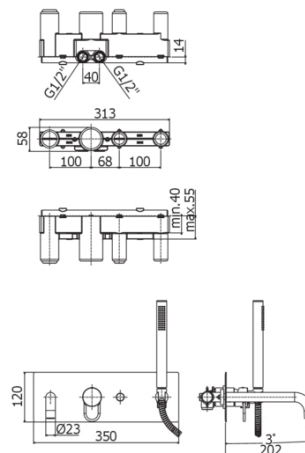
con deviatore a pulsante



IMMAGINE



DISEGNO TECNICO



DESCRIZIONE

Miscelatore incasso vasca/doccia (2 uscite) completo di:

- piastra in acciaio inox 350x120mm
- bocca con aeratore M18.5x1 - l. 202mm
- doccia Master in metallo e flessibile
- attacchi 1/2" G
- **corpo incasso incluso**

FINITURE



CR



NO

COLLEGAMENTI



PORTATA



ESPLOSO RICAMBI



FOGLIO ISTRUZIONE

ISO 14001

BUREAU VERITAS
Certification



ISO 45001

BUREAU VERITAS
Certification



ISO 9001

BUREAU VERITAS
Certification



Prodotto, misure e specifiche mostrate possono essere soggetti a modifiche senza preavviso.