

LIGHT EXCLUSIVE

LIG 015

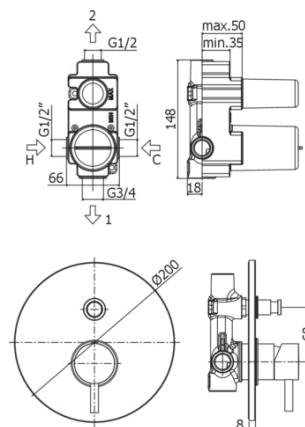
con deviatore a pulsante



IMMAGINE



DISEGNO TECNICO



DESCRIZIONE

Miscelatore incasso doccia (2 uscite) completo di:

- piastra in metallo Ø200mm
- attacchi calda/fredda e superiore 1/2"G - attacco inferiore 3/4"G
- **corpo incasso incluso**

FINITURE



COLLEGAMENTI



PORTATA



ESPLOSO RICAMBI



FOGLIO ISTRUZIONE

ISO 14001

BUREAU VERITAS
Certification



ISO 45001

BUREAU VERITAS
Certification



ISO 9001

BUREAU VERITAS
Certification



Prodotto, misure e specifiche mostrate possono essere soggetti a modifiche senza preavviso.