

# LIGHT EXCLUSIVE

## LIQ 018

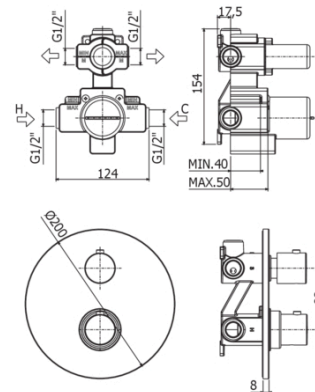


con cartuccia deviatore (2 uscite + stop)

### IMMAGINE



### DISEGNO TECNICO

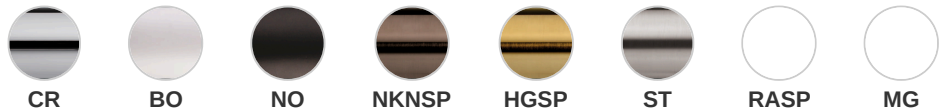


### DESCRIZIONE

Miscelatore termostatico incasso doccia (2 uscite) completo di:

- piastra in metallo Ø200mm
- attacchi 1/2" G

### FINITURE



### COLLEGAMENTI



PORTATA



ESPLOSO RICAMBI



FOGLIO ISTRUZIONE

ISO 14001  
BUREAU VERITAS  
Certification



ISO 45001  
BUREAU VERITAS  
Certification



ISO 9001  
BUREAU VERITAS  
Certification



Prodotto, misure e specifiche mostrate possono essere soggetti a modifiche senza preavviso.