

LIGHT EXCLUSIVE

LIQ 019

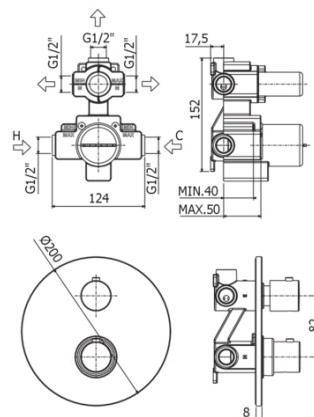


con cartuccia deviatore (3 uscite + 3 posizioni intermedie con stop)

IMMAGINE



DISEGNO TECNICO



DESCRIZIONE

Miscelatore termostatico incasso doccia (3 uscite) completo di:

- piastra in metallo Ø200mm
- attacchi 1/2" G

FINITURE



COLLEGAMENTI



PORTATA



ESPLOSO RICAMBI



FOGLIO ISTRUZIONE

ISO 14001

BUREAU VERITAS
Certification



ISO 45001

BUREAU VERITAS
Certification



ISO 9001

BUREAU VERITAS
Certification



Prodotto, misure e specifiche mostrate possono essere soggetti a modifiche senza preavviso.