

INOX TECH

INOXQ 018

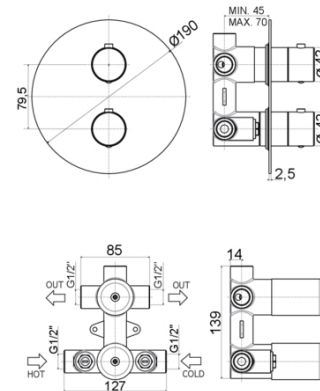
con cartuccia deviatore (2 uscite + stop)



IMMAGINE



DISEGNO TECNICO



DESCRIZIONE

Miscelatore termostatico incasso doccia (2 uscite) completo di:

- piastra Ø190mm
- attacchi 1/2" G
- **corpo incasso incluso**

FINITURE



AC

COLLEGAMENTI



PORTATA



ESPLOSO RICAMBI



FOGLIO ISTRUZIONE

ISO 14001

BUREAU VERITAS
Certification



ISO 45001

BUREAU VERITAS
Certification



ISO 9001

BUREAU VERITAS
Certification



Prodotto, misure e specifiche mostrate possono essere soggetti a modifiche senza preavviso.