



## Advantix Vario-корпус для душових лотків плавне регулювання довжини

- для: композитна гідроізоляція (душова із плитки) або гідроізоляційна мембрана

### Обладнання

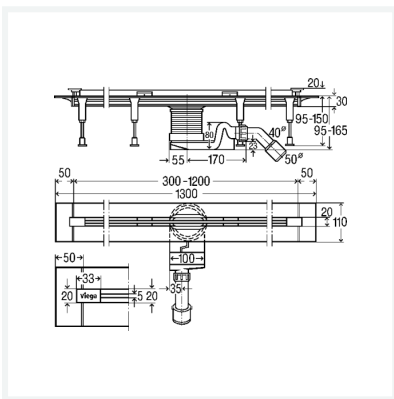
комплект регулювальних ніжок, ковпачки, гарнітур для зливу з відмінними властивостями самоочищення, регульований по висоті тримач решітки, деталь для компенсації висоти, ущільнювальний фланець, аксесуари для ущільнювання, допоміжні засоби для розпилювання

### Примітка

Із цієї моделлю трапа, в мінімальному варіанті монтажу, у зоні з'єднувальної труби неможливо зробити достатнє покриття стяжки. Фахівець із планування зобов'язаний своєчасно це врахувати. Необхідно передбачити можливе місце для розміщення плитки за розміром та/або заливку епоксидною смолою!

**контроль якості відповідно до DIN EN 1253  
модель 4965.10**

артикул 686 277



DESIGN PLUS  
powered by ISH



## Характеристики

Висота водяного затвора	ВВЗ	50 mm
Пропускна здатність 10 мм (відповідно до DIN EN 1253)	ПЗ 10	0,4 l/s
Пропускна здатність 20 мм (відповідно до DIN EN 1253)	ПЗ 20	0.8 l/s
Довжина	Д	300–1200
Монтажна висота	МВ	95–150
Діаметр номінальний	ДН	40/50
Вага	3307 g	
Об'єм	35902,944 cm <sup>3</sup>	
Матеріал	високоякісний пластик	