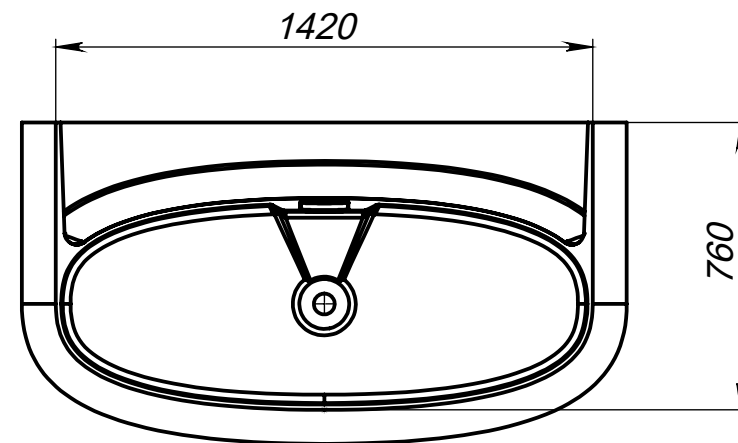
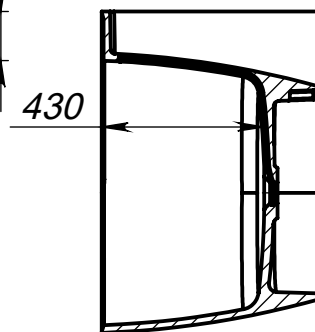
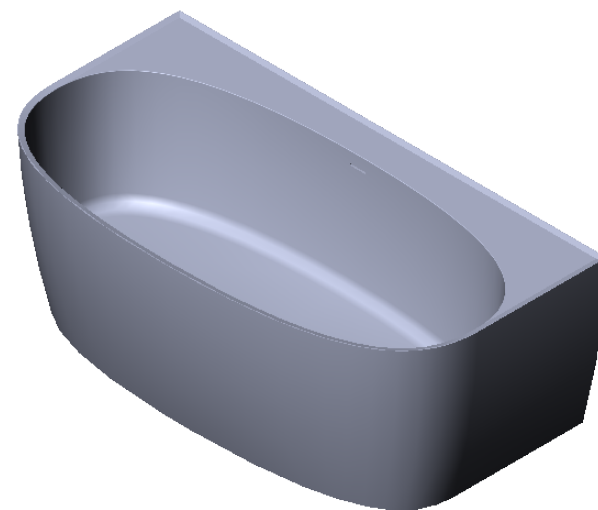
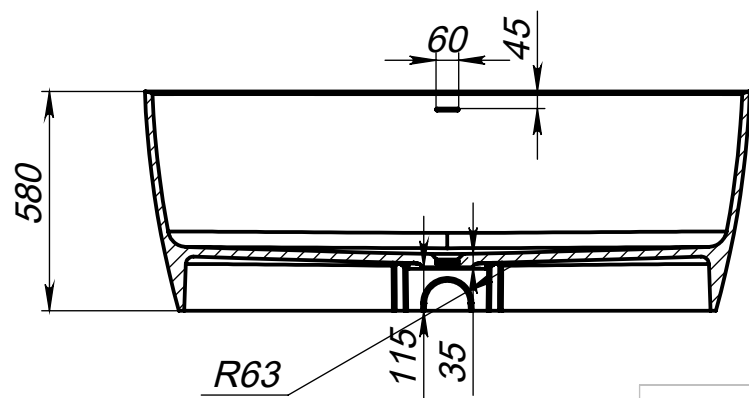


B-B



A-A



Допуск по довжині	+7/-7 мм	Конструктор	Дата проєкту	Похибка по довжині(мм)	+7/-7 мм	Масштаб	1:20
Похибка по ширині	+5/-5мм	ІД проєкту	03.25	Назва	Anna		
Похибка по висоті	+3/-3 мм	Miraggio		№ Артикула	1600/850		
Похибка отвору під перелив	+3/-3 мм			Розмір	1600/850		
Об'єм	320	Максимальний об'єм	430	Похибка маси	±3%	МАСА	