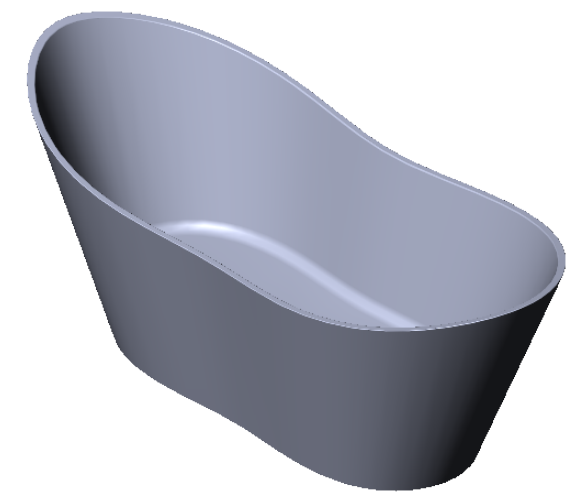
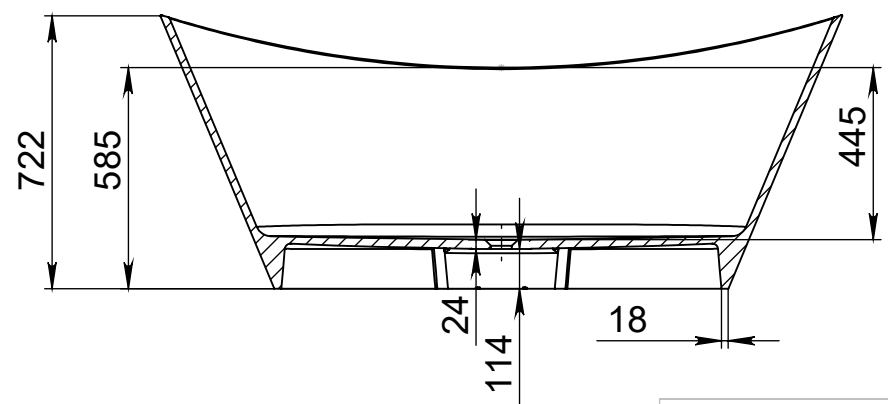


A-A



Допуск по довжині		+7/-7 мм		Конструктор	Дата проекту	Похибка по довжині(мм)		+7/-7 мм		Масштаб	1:20
Похибка по ширині		+5/-5мм		ID проекту	03.05	Назва		Florida			
Похибка по висоті		+3/-3 мм		Miraggio		№ Артикула		1800/750			
Об'єм	240	Максимальний об'єм	350			Похибка маси		±3%	МАСА	140	