

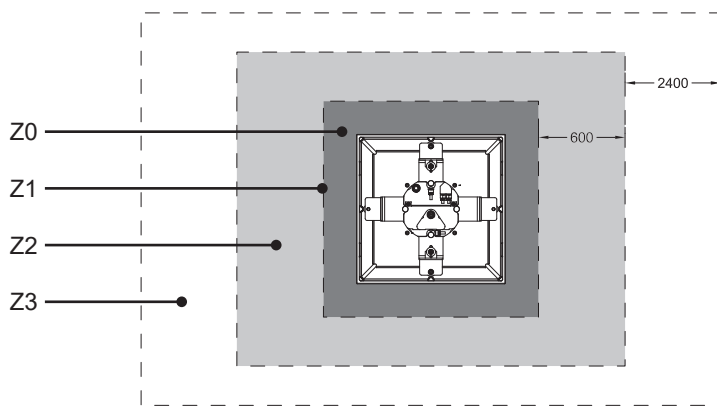
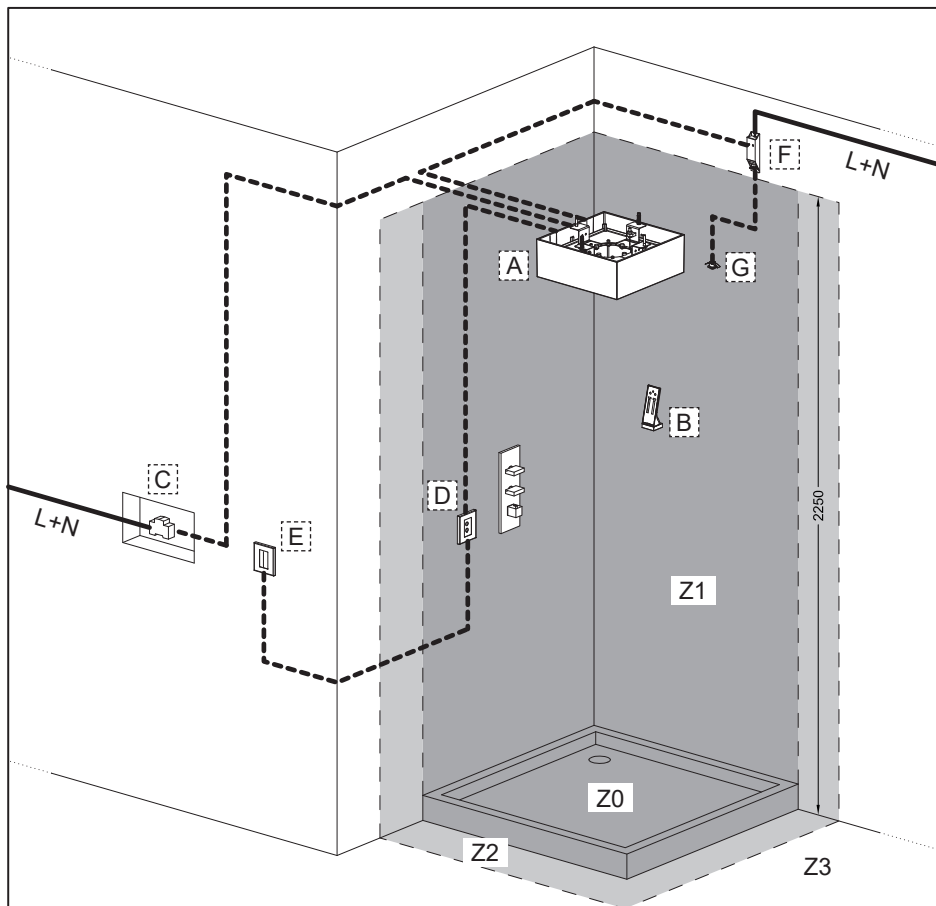
PROGRAMMA MISCELAZIONE BAGNO
BATH MIXING PROGRAM
PROGRAMME DU MITIGEUR POUR LA SALLE DE BAIN
BAD-MISCHUNGSPROGRAMM
PROGRAMA MEZCLADORES BAÑO
ПРОГРАММА СМЕСИТЕЛЕЙ ДЛЯ ВАННОЙ
ΛΟΥΤΡΟ ΠΟΥ ΑΝΑΜΙΓΝΥΕΙ ΤΟ ΠΡΟΓΡΑΜΜΑ
浴室混水产品

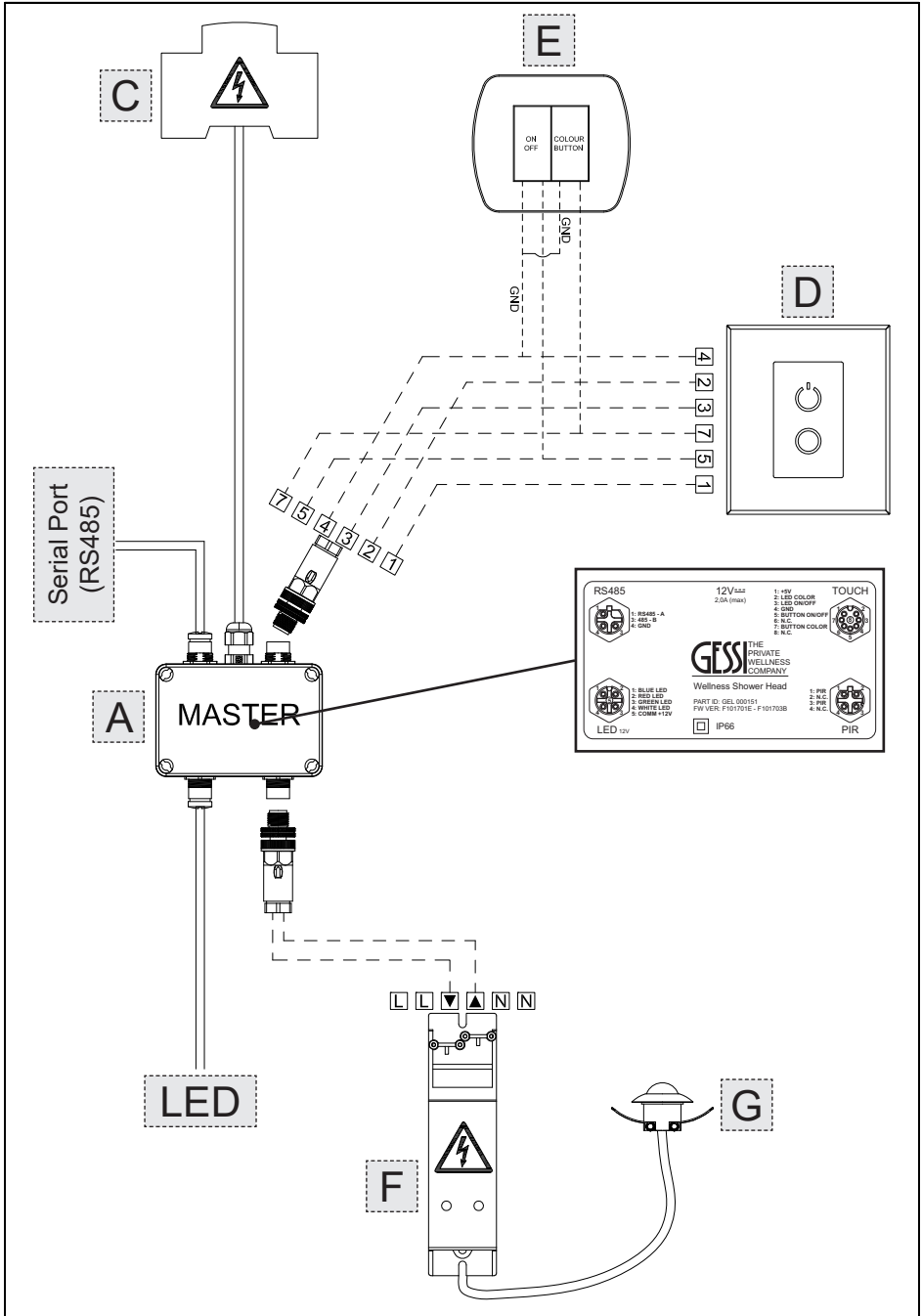
Art. 01722

GESSI THE
PRIVATE
WELLNESS
COMPANY®



GESSI SpA
Parco Gessi - 13037 Serravalle Sesia
(Vercelli) ITALY
Tel. +39 0163 454111
Fax +39 0163 459273
www.gessi.com - gessi@gessi.it





DATI PER COLLEGAMENTI ELETTRICI

Serial Port (RS485): connettore IP67 - PG7

Collegamento tra A-Serial Port (RS485)

- Lunghezza max = 10 m
- Diametro cavo: 4+6 mm
- Poli = 3
- Sezione = 20 AWG

ELECTRICAL CONNECTIONS DATA

Serial Port (RS485): connector IP67 - PG7

Connection between A-Serial Port (RS485)

- Length max = 10 m
- Cable diameter: 4+6 mm
- Poles = 3
- Section = 20 AWG

DONNEES POUR CONNEXIONS ÉLECTRIQUES

Serial Port (RS485): connecteur IP67 - PG7

Connexion entre A-Serial Port (RS485)

- Longueur max = 10 m
- Diamètre câble : 4+6 mm
- Pôles = 3
- Section = 20 AWG

DATEN BEZÜGLICH DER ELEKTRISCHEN ANSCHLÜSSE

Serial Port (RS485): Verbinder IP67 - PG7

Anschluss zwischen A-Serial Port (RS485)

- Maximale Länge = 10 m
- Kabeldurchmesser: 4+6 mm
- Pole = 3
- Querschnitt = 20 AWG

DATOS PARA LAS CONEXIONES ELÉCTRICAS

Serial Port (RS485): conector IP67 - PG7

Conexión entre A-Serial Port (RS485)

- Largo máx. = 10 m
- Diámetro cable: 4+6 mm
- Polos = 3
- Sección = 20 AWG

ДАННЫЕ ДЛЯ ЭЛЕКТРИЧЕСКИХ СОЕДИНЕНИЙ

Serial Port (RS485): соединитель IP67 - PG7

Соединение между A-Serial Port (RS485)

- Макс. длина = 10 м
- Диаметр кабеля: 4+6 мм
- Полюсы = 3
- Сечение = 20 AWG

ΣΤΟΙΧΕΙΑ ΓΙΑ ΗΛΕΚΤΡΙΚΕΣ ΣΥΝΔΕΣΕΙΣ

Serial Port (RS485): συνδετήρας IP67 - PG7

Σύνδεση μεταξύ A-Serial Port (RS485)

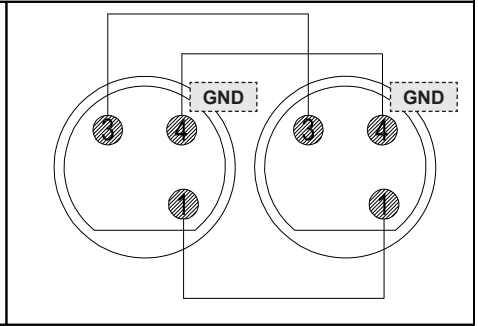
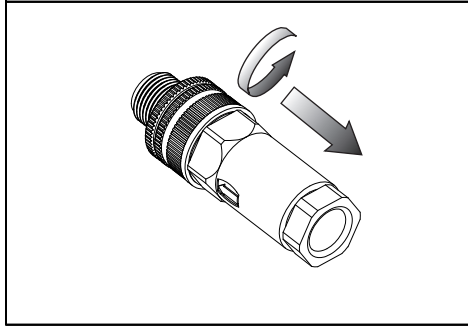
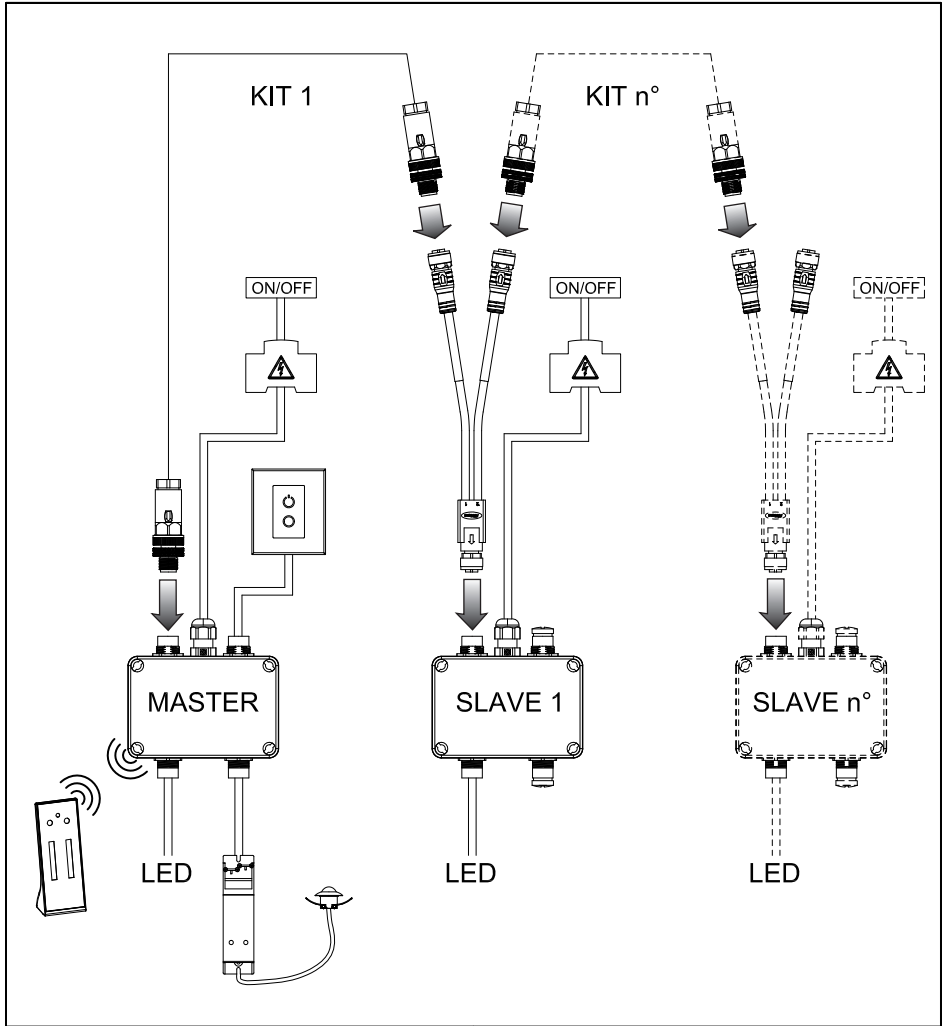
- Μήκος max = 10 m
- Διάμετρος καλωδίου: 4+6 mm
- Πόλοι = 3
- Διατομή = 20 AWG

电气连接数据

Serial Port (RS485): 连接器 IP67 - PG7

A-Serial Port (RS485) 之间的连接

- 最大长度 = 10 m
- 电线直径: 4-6 mm
- 芯数 = 3
- 截面积 = 20 AWG



ATTENZIONE

Il telecomando deve essere attivo (accoppiato) solo sulla centralina MASTER.

Il telecomando della centralina SLAVE non deve essere utilizzato; nel caso si desideri utilizzarlo per la centralina MASTER seguire la seguente procedura:

1. Spegner la centralina MASTER.
2. Accendere la centralina SLAVE.
3. Rimuovere l'accoppiamento del telecomando dalla centralina SLAVE (seguire la procedura illustrata sul manuale del telecomando).
4. Spegner la centralina SLAVE.
5. Accendere la centralina MASTER.
6. Accoppiare il telecomando alla centralina MASTER (seguire la procedura illustrata sul manuale del telecomando).
7. Ripetere la procedura per tutte le centraline SLAVE connesse.

WARNING

The remote control should be active (coupled) only on the MASTER control unit.

The remote control of the SLAVE control unit should not be used; in case it is required to use it for control unit MASTER follow this procedure:

1. Switch off MASTER control unit.
2. Turn on SLAVE control unit.
3. Remove the coupling of remote control from control unit SLAVE (follow the procedure illustrated on remote control handbook).
4. Switch off SLAVE control unit.
5. Turn on MASTER control unit.
6. Couple the remote control to the MASTER power unit (follow the procedure illustrated on remote control handbook).
7. Repeat the procedure for all connected SLAVE control units.

ATTENTION

La télécommande doit être active (interconnectée) seulement sur l'unité de commande MASTER.

La télécommande de l'unité de commande SLAVE ne doit pas être utilisée ; si on souhaite l'utiliser pour l'unité de commande MASTER suivre la procédure suivante:

1. Eteindre l'unité de commande MASTER.
2. Allumer l'unité de commande SLAVE.
3. Enlever l'interconnexion de la télécommande de l'unité de commande SLAVE (suivre la procédure illustrée sur le manuel de la télécommande).
4. Eteindre l'unité de commande SLAVE.
5. Allumer l'unité de commande MASTER.
6. Interconnecter la télécommande avec l'unité de commande MASTER (suivre la procédure illustrée sur le manuel de la télécommande).
7. Répéter la procédure pour toutes les unités de commande SLAVE connectées.

ACHTUNG

Die Fernbedienung darf nur für das Steuergehäuse MASTER aktiviert werden (an dieses gekoppelt sein).

Die Fernbedienung vom Steuergehäuse SLAVE darf nicht verwendet werden; falls man diese für das Steuergehäuse MASTER verwenden möchte, muss man folgendermaßen vorgehen:

1. Das Steuergehäuse MASTER ausschalten.
2. Das Steuergehäuse SLAVE einschalten.
3. Die Kopplung der Fernbedienung von dem Steuergehäuse SLAVE entfernen (diesbezüglich ist die Vorgehensweise zu befolgen, welche in dem Handbuch der Fernbedienung bildlich dargestellt ist).
4. Das Steuergehäuse SLAVE ausschalten.
5. Das Steuergehäuse MASTER einschalten.
6. Die Fernbedienung an das Steuergehäuse MASTER koppeln (diesbezüglich ist die Vorgehensweise zu befolgen, welche in dem Handbuch der Fernbedienung bildlich dargestellt ist).
7. Diese Vorgehensweise für alle angeschlossenen Steuergehäuse SLAVE wiederholen.

CUIDADO

El mando de distancia tiene que ser activo (acoplado) sólo en la unidad central MASTER.

El mando de distancia de la unidad central SLAVE no tiene que ser utilizado; en el caso de que se requiera su utilización junto con la unidad central MASTER, efectúen las operaciones descritas a continuación:

1. Apaguen la unidad central MASTER.
2. Enciendan la unidad central SLAVE.
3. Eliminen el acoplamiento de la unidad central SLAVE (según el procedimiento ilustrado en el manual de mando de distancia).
4. Apaguen la unidad de mando central SLAVE.
5. Enciendan la unidad de mando central MASTER.
6. Acoplen el mando de distancia con la unidad central MASTER (según el procedimiento ilustrado en el manual de mando de distancia).
7. Repitan el procedimiento para todas las unidades centrales SLAVE conectadas.

ОСТОРОЖНО

Дистанционный контроль должен быть активным (присоединенным) только в блоке управления MASTER. Не используйте дистанционный контроль блока управления SLAVE; в случае если требуется использование данного блока вместе с блоком управления MASTER, выполните следующие операции:

1. Выключите блок управления MASTER.
2. Включите блок управления SLAVE.
3. Отключите соединение блока управления SLAVE (в соответствии с процедурой, описанной в руководстве по использованию дистанционного контроля).
4. Выключите блок управления SLAVE.
5. Включите блок управления MASTER.
6. Присоедините дистанционный контроль к блоку управления MASTER (в соответствии с процедурой, описанной в руководстве по использованию дистанционного контроля).
7. Повторите процедуру для всех блоков присоединенных блоков управления SLAVE.

ΠΡΟΣΟΧΗ

Το τηλεχειριστήριο πρέπει να είναι ενεργό (συνδεδεμένο) μόνο στην κεντρική μονάδα MASTER.

Το τηλεχειριστήριο της κεντρικής μονάδας SLAVE δεν πρέπει να χρησιμοποιείται σε περίπτωση που θέλετε να το χρησιμοποιήσετε για την κεντρική μονάδα MASTER ακολουθήστε την παρακάτω διαδικασία:

1. Σβήστε την κεντρική μονάδα MASTER.
2. Ανάψτε την κεντρική μονάδα SLAVE.
3. Αφαιρέστε την σύνδεση του τηλεχειριστηρίου από την κεντρική μονάδα SLAVE (ακολουθήστε την διαδικασία που περιγράφεται στο εγχειρίδιο του τηλεχειριστηρίου).
4. Σβήστε την κεντρική μονάδα SLAVE.
5. Ανάψτε την κεντρική μονάδα MASTER.
6. Συνδέστε το τηλεχειριστήριο στην κεντρική μονάδα MASTER (ακολουθήστε την διαδικασία που περιγράφεται στο εγχειρίδιο του τηλεχειριστηρίου).
7. Επαναλάβετε την διαδικασία για όλες τις κεντρικές μονάδες SLAVE που είναι συνδεδεμένες.

注意

应该只对主中央控制器激活（配对）遥控器。

不应该使用从中央控制器的遥控器；如果需要使用主中央控制器的遥控器，请按照下列程序操作：

1. 关闭主中央控制器。
2. 打开从中央控制器。
3. （按照遥控器手册中介绍的程序）取消遥控器与从中央控制器的配对。
4. 关闭从中央控制器。
5. 打开主中央控制器。
6. （按照遥控器手册中介绍的程序）对遥控器与主中央控制器进行配对。
7. 对所有联网的从中央控制器重复这个程序。

