

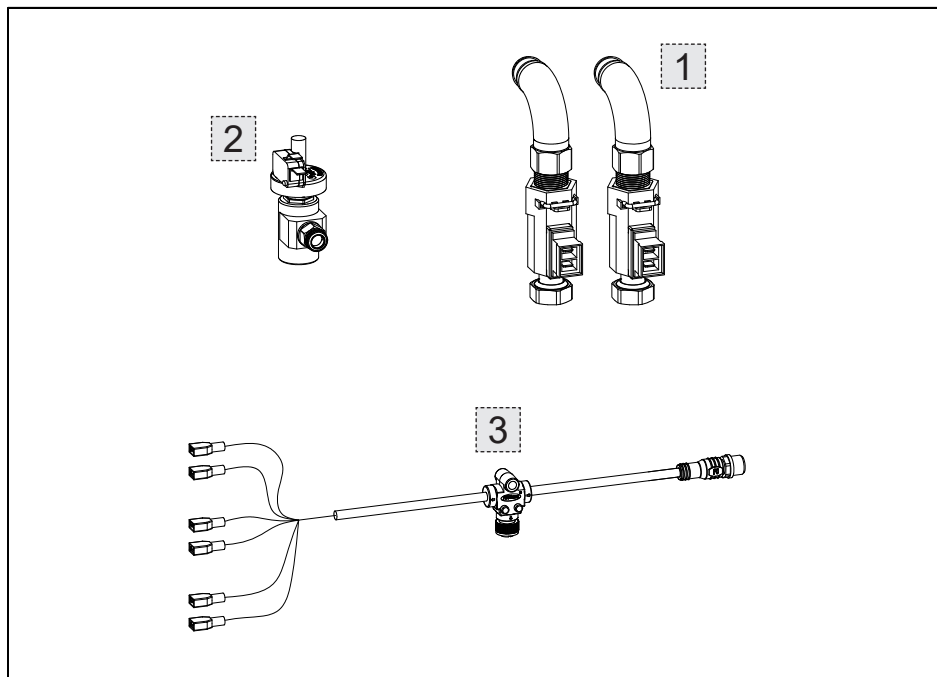
PROGRAMMA MISCELAZIONE BAGNO  
BATH MIXING PROGRAM  
PROGRAMME DU MITIGEUR POUR LA SALLE DE BAIN  
BAD-MISCHUNGSPROGRAMM  
PROGRAMA MEZCLADORES BAÑO  
ПРОГРАММА СМЕСИТЕЛЕЙ ДЛЯ ВАННОЙ  
ΛΟΥΤΡΟ ΠΟΥ ΑΝΑΜΙΓΝΥΕΙ ΤΟ ΠΡΟΓΡΑΜΜΑ  
浴室混水产品

**Art. 01728**

**GESSI** THE  
PRIVATE  
WELLNESS  
COMPANY®



GESSI SpA  
Parco Gessi - 13037 Serravalle Sesia  
(Vercelli) ITALY  
Tel. +39 0163 454111  
Fax +39 0163 459273  
[www.gessi.com](http://www.gessi.com) - [gessi@gessi.it](mailto:gessi@gessi.it)



**Contenuto della confezione:**

- 1 - Flussostati
- 2 - Pressostato
- 3 - Cavo elettrico

**Package content:**

- 1 - Flow switches
- 2 - Pressure switch
- 3 - Electrical wire

**Contenu de l'emballage:**

- 1 - Interrupteurs de débit
- 2 - Pressostat
- 3 - Câble électrique

**Inhalt der Verpackung:**

- 1 - Strömungswächter
- 2 - Druckschalter
- 3 - Elektrisches Kabel

**Contenido de la caja:**

- 1 - Flujoestatos
- 2 - Presostato
- 3 - Cable eléctrico

**Содержимое упаковки:**

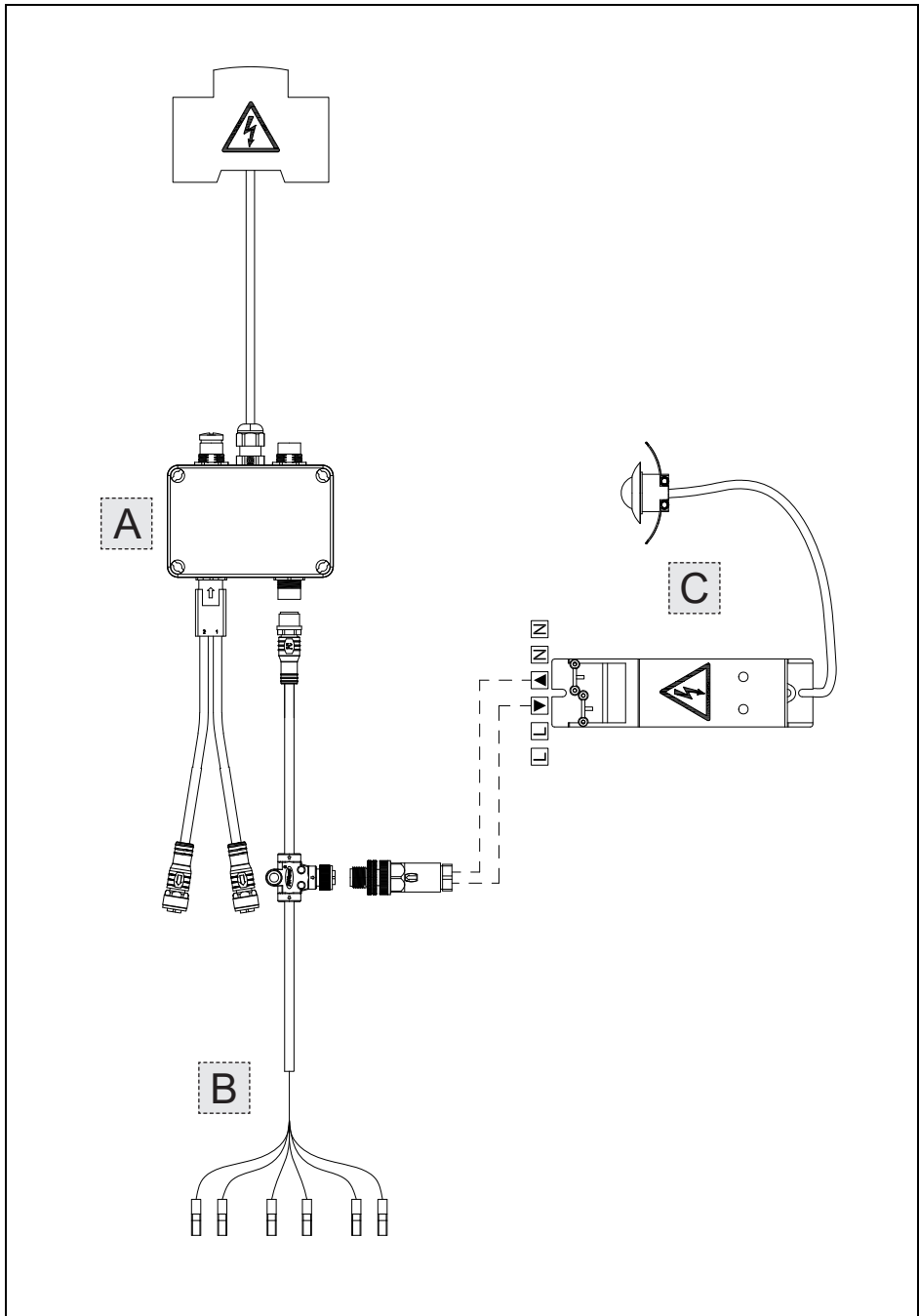
- 1 - Реле потока
- 2 - Реле давления
- 3 - Электрический кабель

**Περιχόμενο συσκευασίας:**

- 1 - Διακόπτες ροής
- 2 - Πιεσοστάτης
- 3 - Ηλεκτρικό καλώδιο

**包装内含:**

- 1 - 流量开关
- 2 - 压力开关
- 3 - 电线



**DATI PER IMPIANTO ELETTRICO**

- A - CENTRALINA SOFFIONE
- B - KIT PER ATTIVAZIONE AUTOMATICA CROMOTERAPIA
- C - SENSORE DI PRESENZA "PIR" (se presente)

**DATA FOR THE ELECTRICAL SYSTEM**

- A - SHOWER HEAD CONTROL UNIT
- B - AUTOMATIC CHROMOTHERAPY ACTIVATION KIT
- C - PRESENCE SENSOR "PIR" (if present)

**DONNEES POUR SYSTEME ELECTRIQUE**

- A - UNITÉ DE COMMANDE POMME DOUCHE
- B - KIT D'ACTIVATION AUTOMATIQUE CHROMOTHÉRAPIE
- C - CAPTEUR DE PRÉSENCE "PIR" (selon le modèle)

**DATEN BEZÜGLICH DER ELEKTRISCHEN ANLAGE**

- A - STEUERGEHÄUSE BRAUSEKOPF
- B - KIT FÜR DIE AUTOMATISCHE AKTIVIERUNG DER FARBTHERAPIE
- C - SENSOR FÜR VORHANDENSEIN VON "PIR" (falls vorhanden)

**DATOS PARA LA INSTALACIÓN ELÉCTRICA**

- A - UNIDAD DE MANDO CENTRAL ROCIADOR
- B - KIT PARA ACTIVACIÓN AUTOMÁTICA CROMOTERAPIA
- C - SENSOR DE PRESENCIA "PIR" (si la hay)

**ДАННЫЕ ДЛЯ ЭЛЕКТРИЧЕСКОЙ УСТАНОВКИ**

- A - БЛОК УПРАВЛЕНИЯ ДЛЯ ДУШЕВОЙ ЛЕЙКИ
- B - КОМПЛЕКТ ДЛЯ АВТОМАТИЧЕСКОЙ АКТИВАЦИИ ХРОМОТЕРАПИИ
- C - ДАТЧИК НАЛИЧИЯ "PIR" (при наличии)

**ΣΤΟΙΧΕΙΑ ΗΛΕΚΤΡΙΚΗΣ ΕΓΚΑΤΑΣΤΑΣΗΣ**

- A - ΚΕΝΤΡΙΚΗ ΜΟΝΑΔΑ ΦΥΣΗΤΗΡΑ
- B - ΚΙΤ ΓΙΑ ΑΥΤΟΜΑΤΗ ΕΝΕΡΓΟΠΟΙΗΣΗ ΧΡΩΜΑΤΟΘΕΡΑΠΕΙΑΣ
- C - ΑΙΣΘΗΤΗΡΑΣ ΠΑΡΟΥΣΙΑΣ "PIR" (εάν υπάρχει)

**电气设备数据**

- A - 顶喷中控
- B - 光疗法自动激活套装
- C - “PIR” 有人传感器 (如果有)

Fig. 1

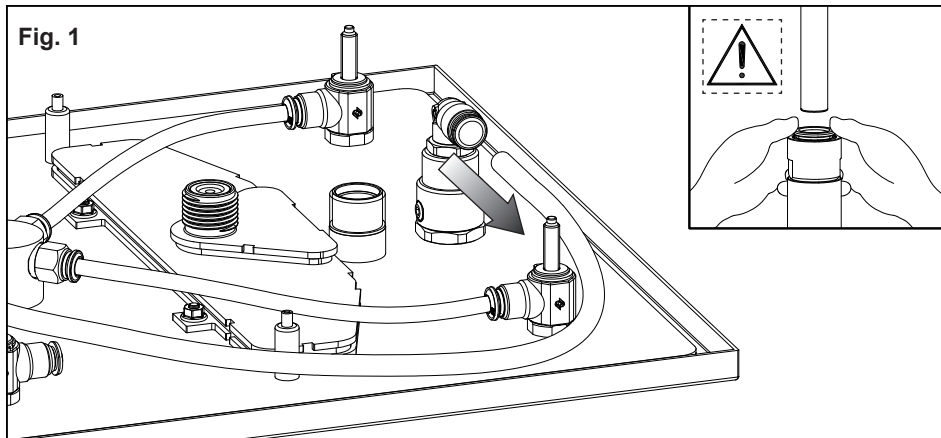


Fig. 2

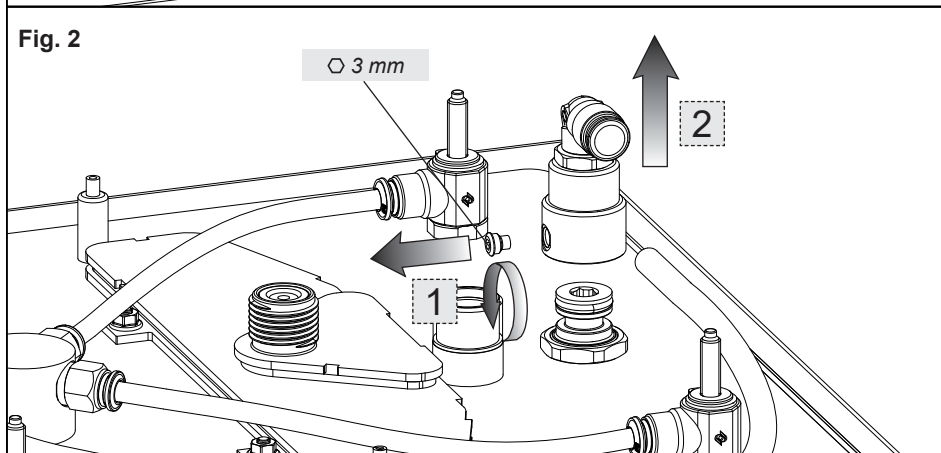


Fig. 3

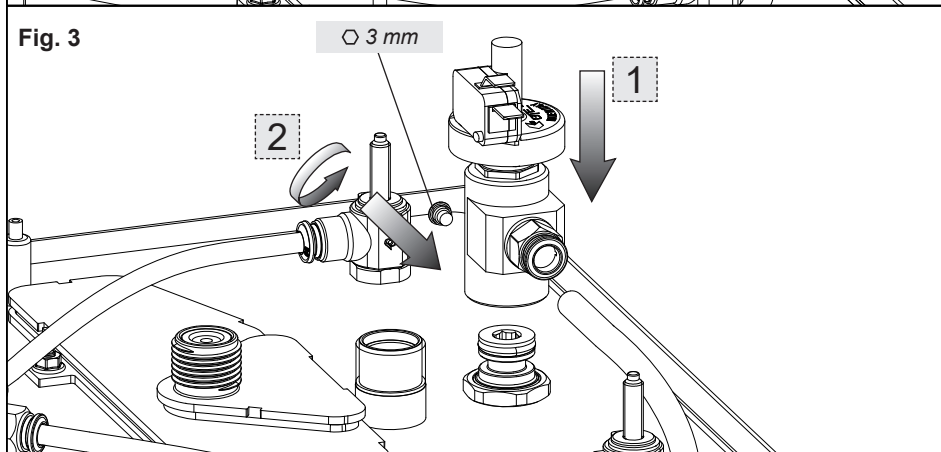


Fig. 4

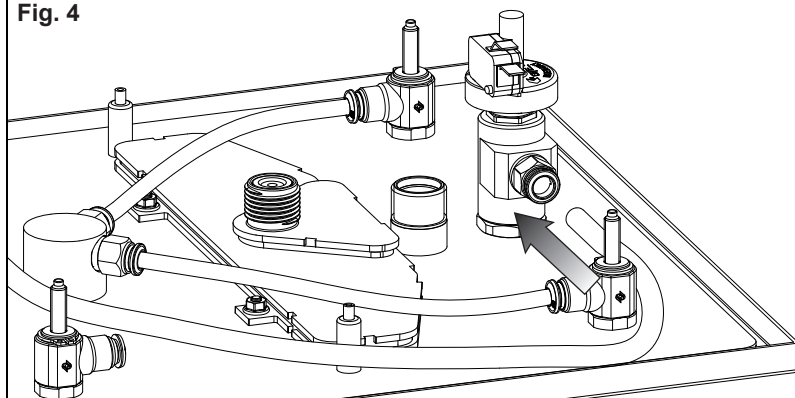


Fig. 5

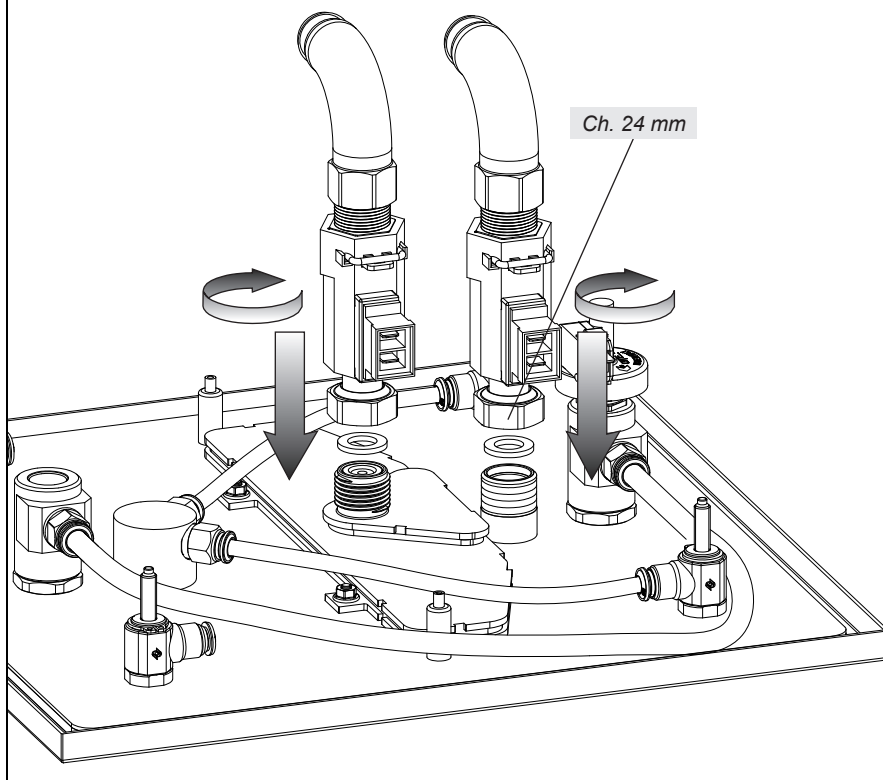


Fig. 6

