



технические характеристики

Двухвентильный смеситель с фильтрующей системой (Фильтр не входит в комплект поставки)

Сромто глянцевый

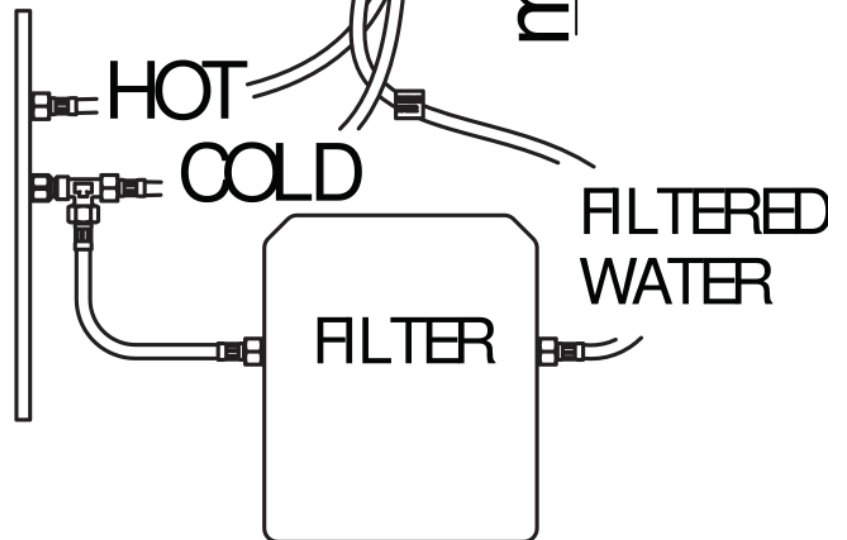
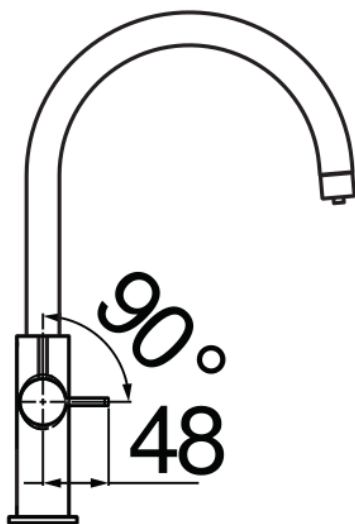
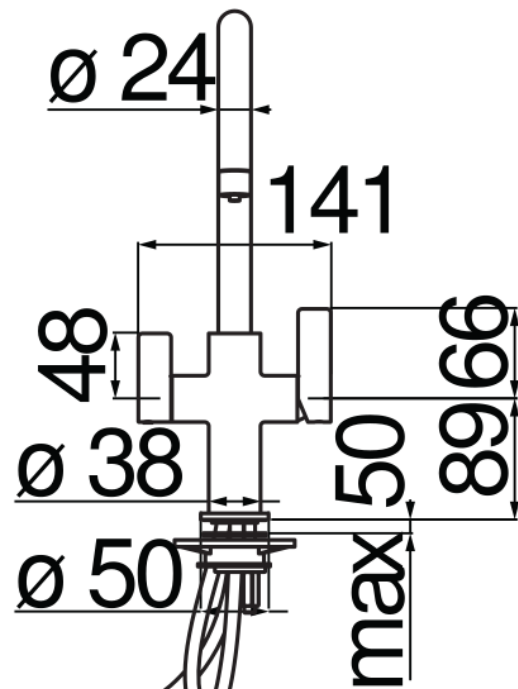
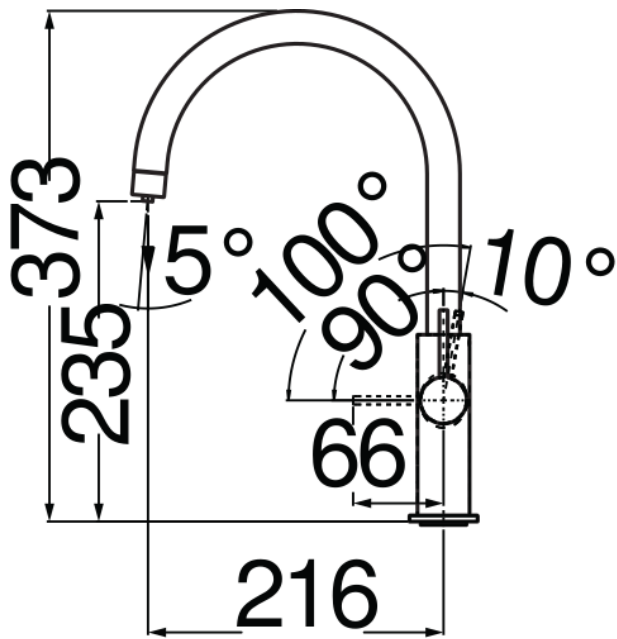
Шарнирный излив с поворотом на 360°

Аэратор против известковых отложений M 22 x 1, аэратор для фильтрованной воды

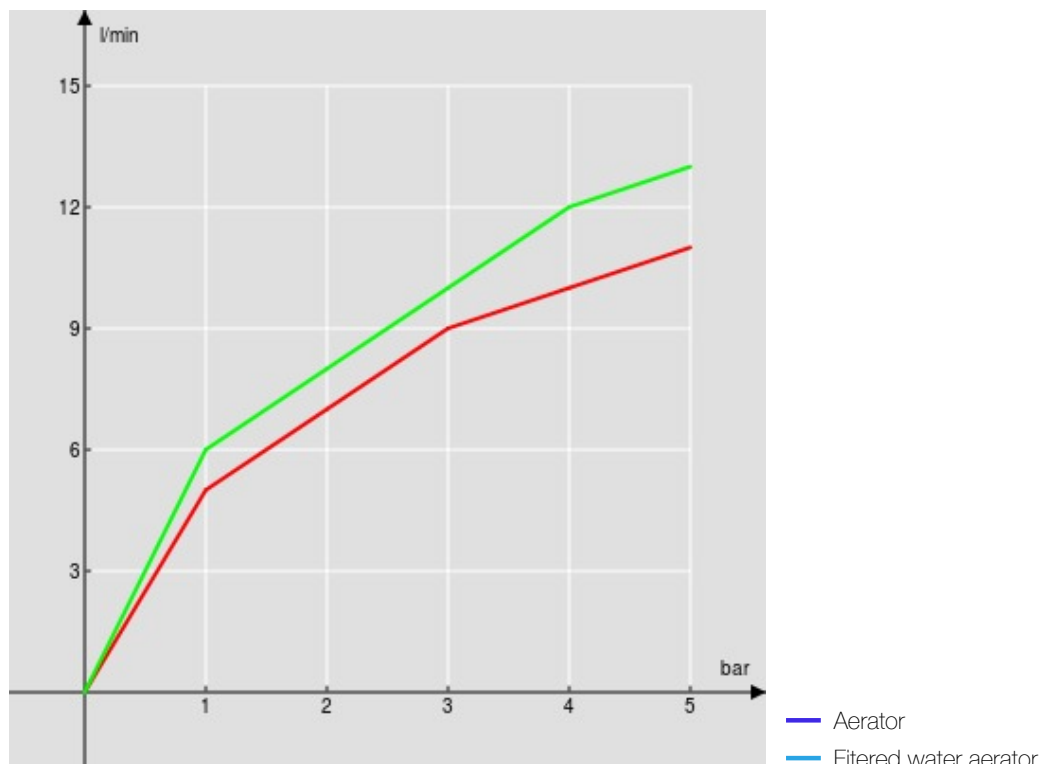
Шланг из нержавеющей стали \varnothing 3/8"

Ограничитель напора с торможением на 50%

упаковка: 66 x 34,5 x 7 cm / 0,01594 m³ / 2,63 kg



FLOW RATE DIAGRAM: HOT/COLD WATER



FLOW RATE DIAGRAM: MIXED WATER

