



технические характеристики

Наружная часть однорычажного смесителя с длинным изливом

Сромто глянцевый

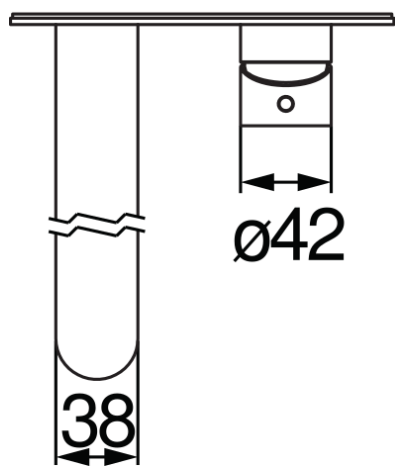
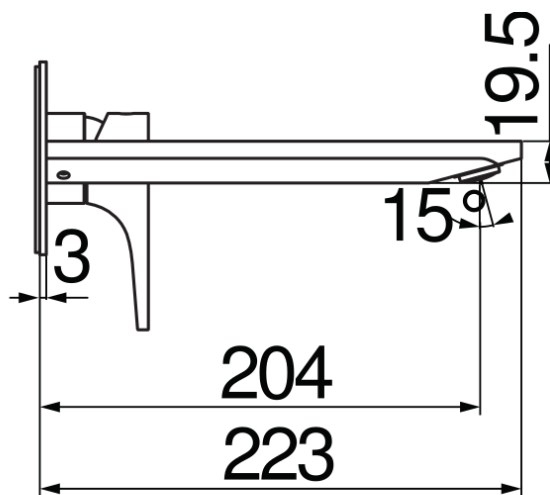
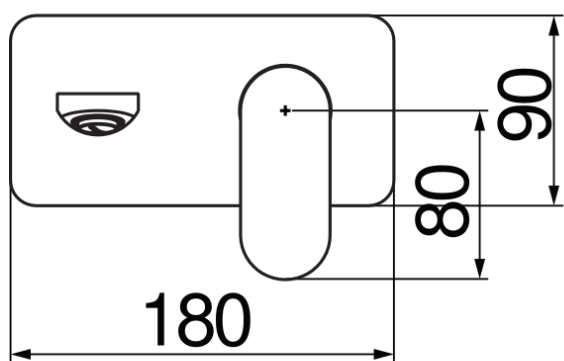
Аэратор против известковых отложений M 24 x 1, 5 l/min

Длина излива 200 мм

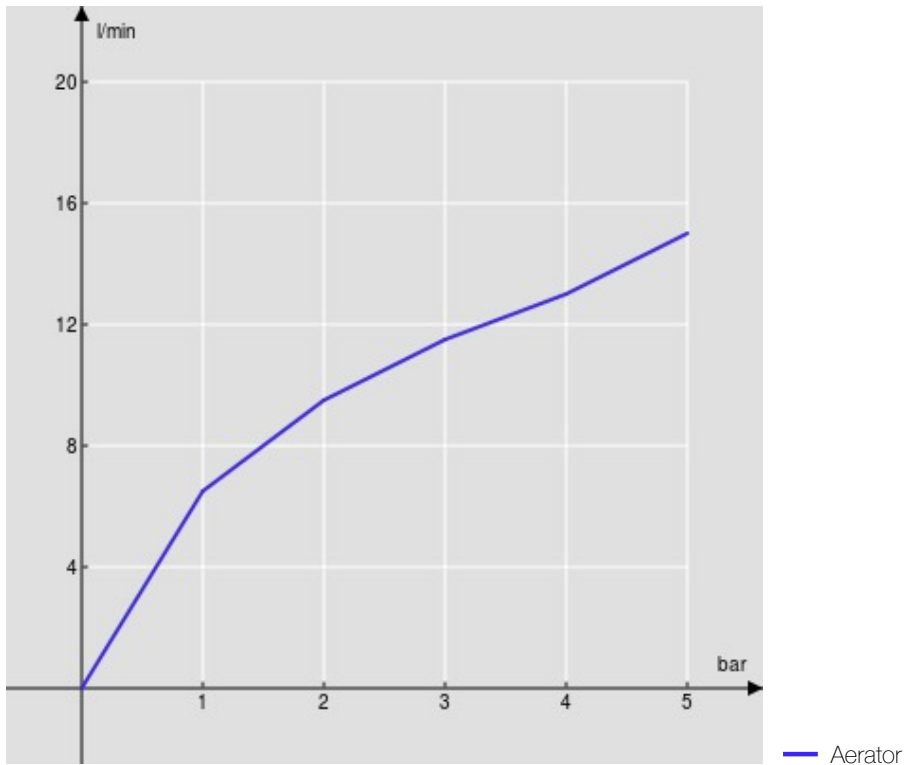
Без слива

Ограничитель напора с торможением на 50%

упаковка: 32 x 16,5 x 7 cm / 0,0037 m³ / 1,9 kg



FLOW RATE DIAGRAM: HOT/COLD WATER



FLOW RATE DIAGRAM: MIXED WATER

