



IMAGE NOT
AVAILABLE

технические характеристики

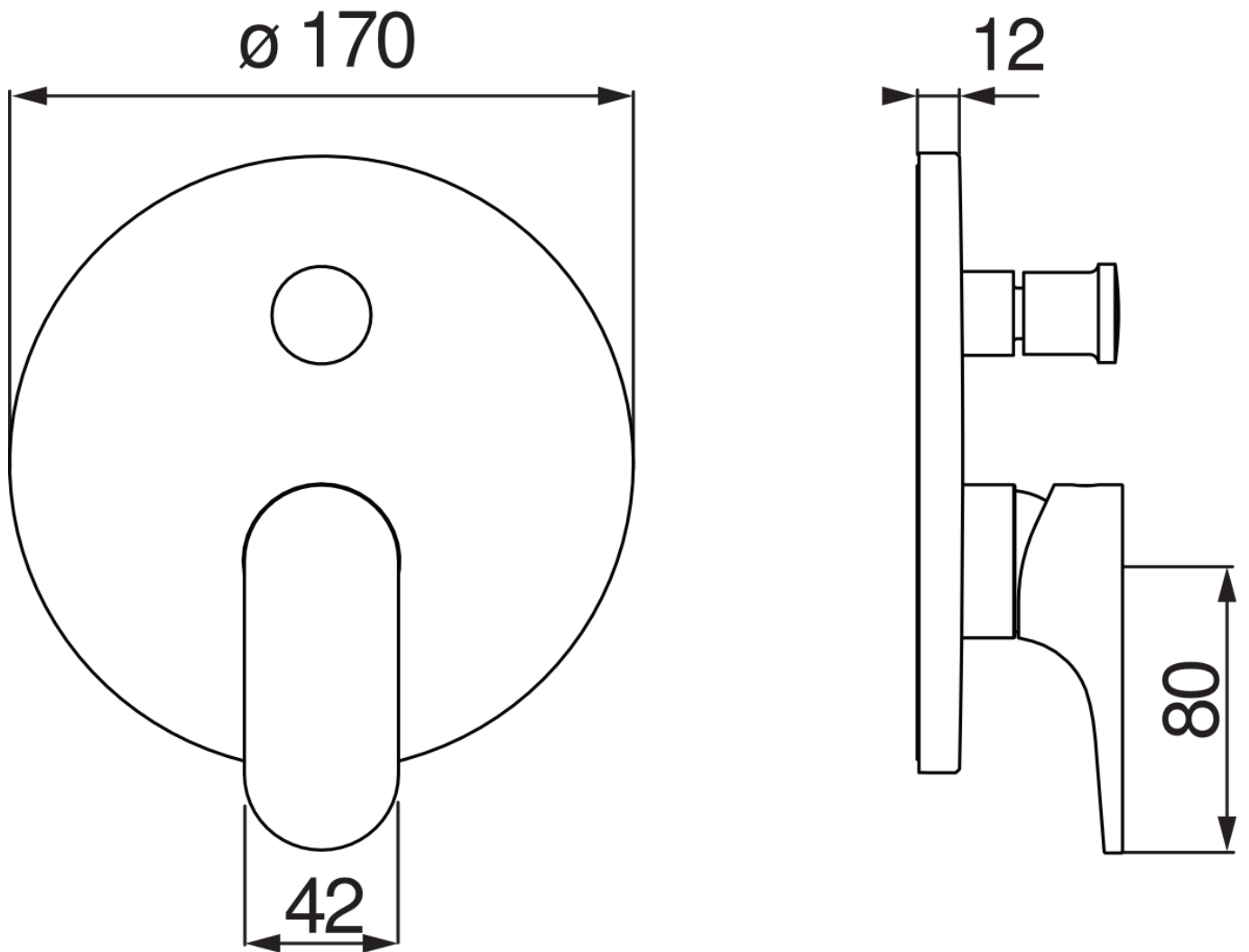
Наружная часть смесителя на 2 потребителя

Матра матовый

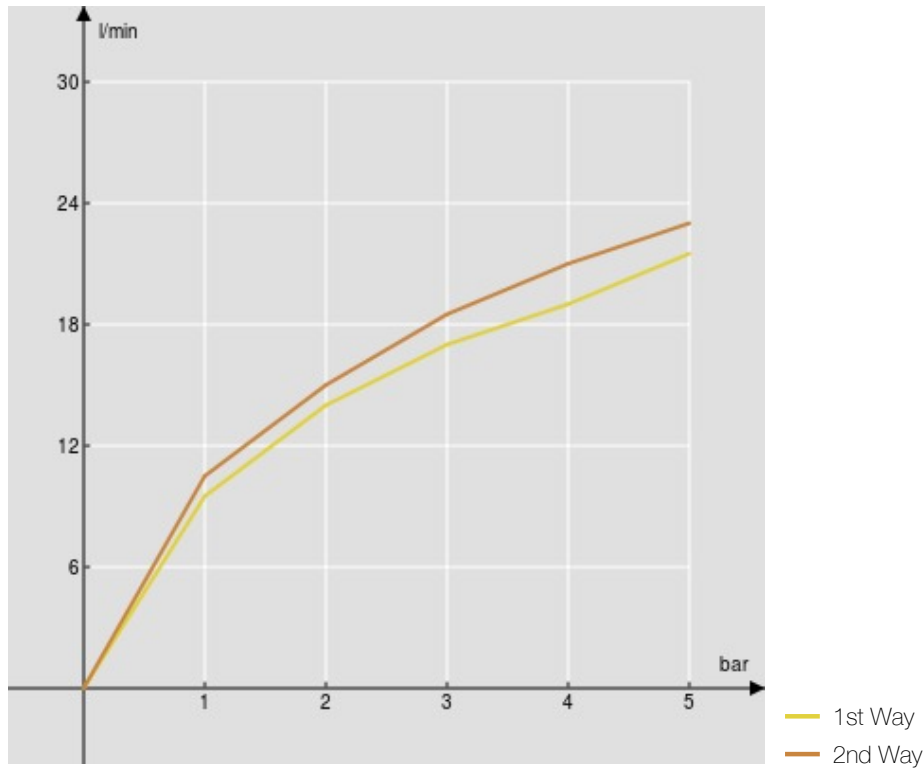
Дивертор с автоматическим возвратом

Ограничитель напора с торможением на 50%

упаковка: 16,5 x 21,5 x 17,1 cm / 0,0060662 m³



FLOW RATE DIAGRAM: HOT/COLD WATER



FLOW RATE DIAGRAM: MIXED WATER

