



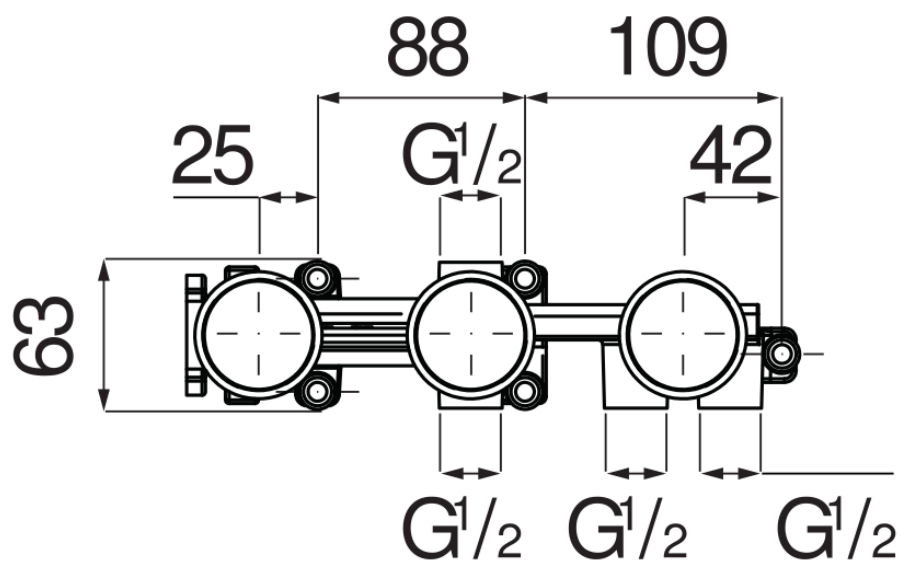
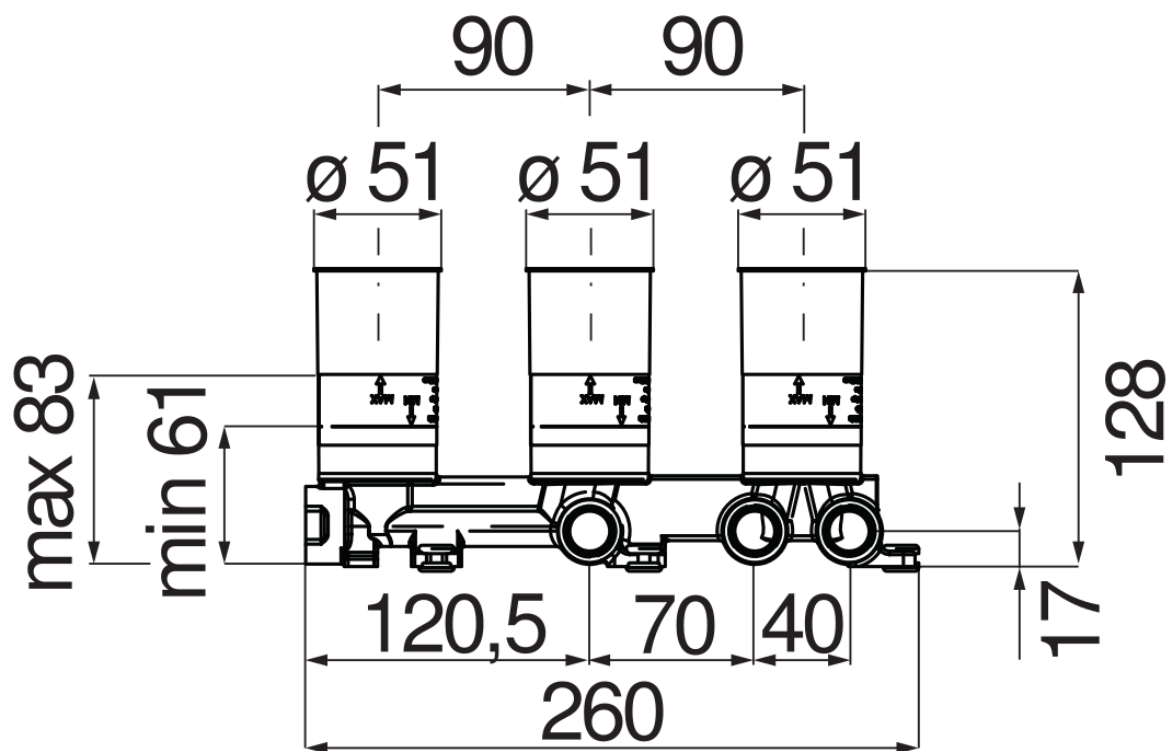
технические характеристики

Необходимая встраиваемая часть

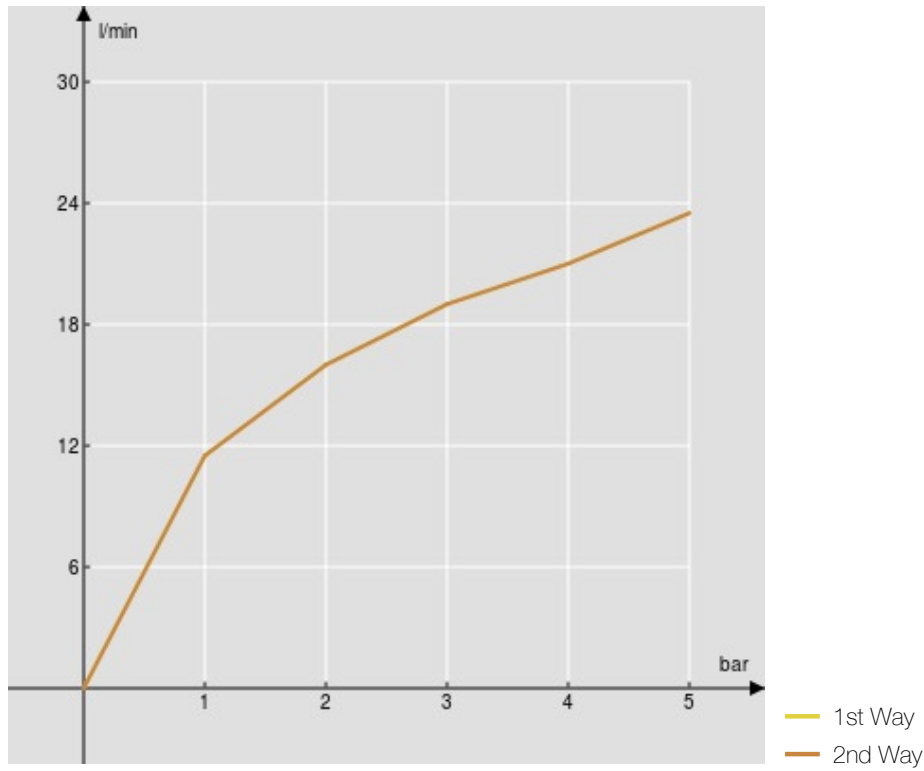
-

Ø 1/2" water inlet and outlet

упаковка: 36 x 10,4 x 13,4 cm / 0,00502 m³ / 2,2 kg



FLOW RATE DIAGRAM: HOT/COLD WATER



FLOW RATE DIAGRAM: MIXED WATER

