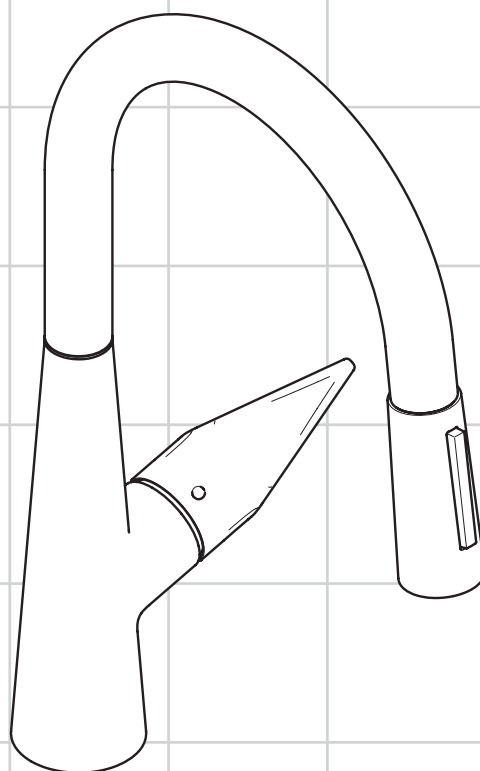


<b>DE</b>	Gebrauchsanleitung / Montageanleitung	<b>2</b>
<b>FR</b>	Mode d'emploi / Instructions de montage	<b>2</b>
<b>EN</b>	Instructions for use / assembly instructions	<b>3</b>
<b>IT</b>	Istruzioni per l'uso / Istruzioni per Installazione	<b>3</b>
<b>ES</b>	Modo de empleo / Instrucciones de montaje	<b>4</b>
<b>NL</b>	Gebruiksaanwijzing / Handleiding	<b>4</b>
<b>DK</b>	Brugsanvisning / Monteringsvejledning	<b>5</b>
<b>PT</b>	Instruções para uso / Manual de Instalação	<b>5</b>
<b>PL</b>	Instrukcja obsługi / Instrukcja montażu	<b>6</b>
<b>CS</b>	Návod k použití / Montážní návod	<b>6</b>
<b>SK</b>	Návod na použitie / Montážny návod	<b>7</b>
<b>ZH</b>	用户手册 / 组装说明	<b>7</b>
<b>RU</b>	Руководство пользователя / Инструкция по монтажу	<b>8</b>
<b>HU</b>	Használati útmutató / Szerelési útmutató	<b>8</b>
<b>FI</b>	Käyttöohje / Asennusohje	<b>9</b>
<b>SV</b>	Bruksanvisning / Monteringsanvisning	<b>9</b>
<b>LT</b>	Vartotojo instrukcija / Montavimo instrukcijos	<b>10</b>
<b>HR</b>	Upute za uporabu / Uputstva za instalaciju	<b>10</b>
<b>TR</b>	Kullanım kılavuzu / Montaj kılavuzu	<b>11</b>
<b>RO</b>	Manual de utilizare / Instrucțiuni de montare	<b>11</b>
<b>EL</b>	Οδηγίες χρήσης / Οδηγία συναρμολόγησης	<b>12</b>
<b>SL</b>	Navodilo za uporabo / Navodila za montažo	<b>12</b>
<b>ET</b>	Kasutusjuhend / Paigaldusjuhend	<b>13</b>
<b>LV</b>	Lietošanas pamācība / Montāžas instrukcija	<b>13</b>
<b>SR</b>	Uputstvo za upotrebu / Uputstvo za montažu	<b>14</b>
<b>NO</b>	Bruksanvisning / Montasjeveiledning	<b>14</b>
<b>BG</b>	Инструкция за употреба / Ръководство за монтаж	<b>15</b>
<b>SQ</b>	Udhëzuesi i përdorimit / Udhëzime rreth montimit	<b>15</b>
<b>AR</b>	دليل الاستخدام / تعليمات التجميع	<b>16</b>



**M5116-H200**  
73851000  
**M5116-H200 ST**  
73851800



## Sicherheitshinweise

- Bei der Montage müssen zur Vermeidung von Quetsch- und Schnittverletzungen Handschuhe getragen werden.
- Große Druckunterschiede zwischen den Kalt- und Warmwasseranschlüssen müssen ausgeglichen werden.

## Montagehinweise


- Vor der Montage muss das Produkt auf Transportschäden untersucht werden. Nach dem Einbau werden keine Transport- oder Oberflächenschäden anerkannt.
- Die Leitungen und die Armatur müssen nach den gültigen Normen montiert, gespült und geprüft werden.
- Die in den Ländern jeweils gültigen Installationsrichtlinien sind einzuhalten.


## Technische Daten

Betriebsdruck:	max. 1 MPa
Empfohlener Betriebsdruck:	0,1 - 0,5 MPa
Prüfdruck:	1,6 MPa
(1 MPa = 10 bar = 147 PSI)	
Heißwassertemperatur:	max. 70 °C
Empfohlene Heißwassertemperatur:	65 °C
Thermische Desinfektion:	max. 70 °C / 4 min

Das Produkt ist ausschließlich für Trinkwasser konzipiert!

## Symbolerklärung

 Kein essigsäurehaltiges Silikon verwenden!

 **Justierung** (siehe Seite 21)

Einstellen der Warmwasserbegrenzung. In Verbindung mit Durchlauferhitzern ist eine Warmwassersperre nicht zu empfehlen.

 **Maße** (siehe Seite 22)

 **Durchflussdiagramm** (siehe Seite 22)

- Normalstrahl
- Brausestrahl

 **Bedienung** (siehe Seite 21)

Hansgrohe empfiehlt, morgens oder nach längeren Stagnationszeiten den ersten halben Liter nicht als Trinkwasser zu verwenden.  
Auslauf nicht weiter drehen als 360°, da sonst der Schlauch beschädigt werden kann.

 **Wartung** (siehe Seite 25)

Rückflussverhinderer müssen gemäß DIN EN 1717 regelmäßig in Übereinstimmung mit nationalen oder regionalen Bestimmungen auf ihre Funktion geprüft werden (mindestens einmal jährlich).

 **Serviceteile** (siehe Seite 23)

XXX = Farbcodierung  
000 = chrom  
800 = edelstahl-optik

**Sonderzubehör** (nicht im Lieferumfang enthalten)

 F12 Verlängerung #43333000 (siehe Seite 25)

 Serviceschlüssel #95910000 (siehe Seite 23)

 **Reinigung** (siehe Seite 24)

 **Prüfzeichen** (siehe Seite 25)

## Consignes de sécurité

- Lors du montage, porter des gants de protection pour éviter toute blessure par écrasement ou coupure.
- Il est conseillé d'équilibrer les pressions de l'eau chaude et froide.

## Instructions pour le montage


- Avant son montage, s'assurer que le produit n'a subi aucun dommage pendant le transport. Après le montage, tout dommage de transport ou de surface ne pourra pas être reconnu.
- Les conduites et la robinetterie doivent être montés, rincés et contrôlés selon les normes en vigueur.
- Les directives d'installation en vigueur dans le pays concerné doivent être respectées.


## Informations techniques

Pression de service autorisée:	max. 1 MPa
Pression de service conseillée:	0,1 - 0,5 MPa
Pression maximum de contrôle:	1,6 MPa
(1 MPa = 10 bar = 147 PSI)	
Température d'eau chaude:	max. 70 °C
Température recommandée:	65 °C
Désinfection thermique:	max. 70 °C / 4 min

Le produit est exclusivement conçu pour de l'eau potable!

## Description du symbole

 Ne pas utiliser de silicone contenant de l'acide acétique!

 **Etalonnage** (voir pages 21)

Réglage de la limitation d'eau chaude. En liaison avec les chauffe-eau, un blocage de l'eau chaude n'est pas recommandable.

 **Dimensions** (voir pages 22)

 **Diagramme du débit** (voir pages 22)

- Jet de pluie
- Jet d'eau

 **Instructions de service** (voir pages 21)

Hansgrohe recommande de ne pas utiliser le premier demi-litre le matin ou après une période de stagnation prolongée.  
Le bec ne peut être tourné à plus de 360° sinon le flexible risquerait d'être détérioré.


 **Entretien** (voir pages 25)


Les clapets anti-retour doivent être examinés régulièrement conformément à la norme EN 1717 ou conformément aux dispositions nationales ou régionales quant à leur fonction (au moins une fois par an).

 **Pièces détachées** (voir pages 23)

XXX = Couleurs  
000 = chromé  
800 = aspect acier inox

**Accessoires en option** (ne fait pas partie de la fourniture)

 F12 jeu de rallonge #43333000 (voir pages 25)

 clé #95910000 (voir pages 23)



 **Nettoyage** (voir pages 24)

 **Classification acoustique et débit** (voir pages 25)





## Safety Notes

-  Gloves should be worn during installation to prevent crushing and cutting injuries.
-  The hot and cold supplies must be of equal pressures.

## Installation Instructions


- Prior to installation, inspect the product for transport damages. After it has been installed, no transport or surface damage will be honoured.
- The pipes and the fixture must be installed, flushed and tested as per the applicable standards.
- The plumbing codes applicable in the respective countries must be observed.


## Technical Data

Operating pressure:	max. 1 MPa
Recommended operating pressure:	0,1 - 0,5 MPa
Test pressure:	1,6 MPa
(1 MPa = 10 bar = 147 PSI)	
Hot water temperature:	max. 70 °C
Recommended hot water temp.:	65 °C
Thermal disinfection:	max. 70 °C / 4 min

The product is exclusively designed for drinking water!

## Symbol description

 Do not use silicone containing acetic acid!

 **Adjustment** (see page 21)

To adjust the hot water limiter. Using a hot water limiter in combination with a continuous flow water heater is not recommended.

 **Dimensions** (see page 22)

 **Flow diagram** (see page 22)

① Normal spray  
② Regular

 **Operation** (see page 21)

Hansgrohe recommends not to use as drinking water the first half liter of water drawn in the morning or after a prolonged period of non-use.

Do not rotate the spout further than 360° or damage to the hose will result.

 **Maintenance** (see page 25)

The check valves must be checked regularly according to DIN EN 1717 in accordance with national or regional regulations (at least once a year).

 **Spare parts** (see page 23)

XXX = Colors  
000 = chrome plated  
800 = stainless steel optic

**Special accessories** (order as an extra)



 F12 extension #43333000 (see page 25)

 service tool #95910000 (see page 23)

 **Cleaning** (see page 24)

 **Test certificate** (see page 25)

## Indicazioni sulla sicurezza

-  Durante il montaggio, per evitare ferite da schiacciamento e da taglio bisogna indossare guanti protettivi.
-  Attenzione! Compensare le differenze di pressione tra i collegamenti dell'acqua fredda e dell'acqua calda.

## Istruzioni per il montaggio


- Prima del montaggio è necessario controllare che non ci siano stati danni durante il trasporto. Una volta eseguito il montaggio, non verranno riconosciuti eventuali danni di trasporto o delle superfici.
- Montare, lavare e controllare tubature e rubinetteria rispettando le norme correnti.
- Vanno rispettate le direttive di installazione nazionali vigenti nel rispettivo paese.

## Dati tecnici

Pressione d'uso:	max. 1 MPa
Pressione d'uso consigliata:	0,1 - 0,5 MPa
Pressione di prova:	1,6 MPa
(1 MPa = 10 bar = 147 PSI)	
Temperatura dell'acqua calda:	max. 70 °C
Temp. dell'acqua calda consigliata:	65 °C
Disinfezione termica:	max. 70 °C / 4 min

Il prodotto è concepito esclusivamente per acqua potabile!

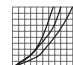
## Descrizione simbolo

 Non utilizzare silicone contenente acido acetico!

 **Taratura** (vedi pagg. 21)

Regolazione del limitatore di erogazione d'acqua calda. Un limitatore di erogazione di acqua calda in combinazione con le caldaie istantanee non è consigliabile.

 **Ingombri** (vedi pagg. 22)

 **Diagramma flusso** (vedi pagg. 22)

① Getto normale a pioggia  
② Getto doccia

 **Procedura** (vedi pagg. 21)

Hansgrohe raccomanda, di mattina oppure dopo lunghi tempi di stagnazione, di non utilizzare il primo mezzo litro come acqua potabile.

Non ruotare la bocca girevole più di 360° o il raccordo verrà danneggiato.

 **Manutenzione** (vedi pagg. 25)

La valvola di non ritorno deve essere controllata regolarmente come da DIN EN 1717, secondo le normative nazionali e regionali (almeno una volta all'anno).

 **Parti di ricambio** (vedi pagg. 23)

XXX = Trattamento  
000 = cromato  
800 = acciaio inox acciaio

**Accessori speciali** (non contenuto nel volume di fornitura)

 F12 prolunga #43333000 (vedi pagg. 25)

 chiave per manutenzione #95910000 (vedi pagg. 23)

 **Pulitura** (vedi pagg. 24)

 **Segno di verifica** (vedi pagg. 25)





## Indicaciones de seguridad

- ⚠ Durante el montaje deben utilizarse guantes para evitar heridas por aplastamiento o corte.
- ⚠ Grandes diferencias de presión en servicio entre agua fría y agua caliente deben equilibrarse.

## Indicaciones para el montaje

- Antes del montaje se debe examinar el producto contra daños de transporte. Después de la instalación no se reconoce ningún daño de transporte o de superficie.
- Los conductos y la grifería deben montarse, lavarse y comprobarse según las normas vigentes.
- Es obligatorio el cumplimiento de las directrices de instalación vigentes en el país respectivo.

## Datos técnicos

Presión en servicio:	max. 1 MPa
Presión recomendada en servicio:	0,1 - 0,5 MPa
Presión de prueba: (1 MPa = 10 bar = 147 PSI)	1,6 MPa
Temperatura del agua caliente:	max. 70°C
Temp. recomendada del agua caliente:	65°C
Desinfección térmica:	max. 70°C / 4 min

El producto ha sido concebido exclusivamente para agua potable.

## Descripción de símbolos

No utilizar silicona que contiene ácido acético!

**Ajuste** (ver página 21)

Ajuste del límite de agua caliente. En combinación con calentadores continuos no es recomendable utilizar un bloqueo de agua caliente.

**Dimensiones** (ver página 22)

**Diagrama de circulación** (ver página 22)

- ① Chorro de lluvia
- ② Chorro de ducha

**Manejo** (ver página 21)

Hansgrohe recomienda no utilizar el primer medio litro como agua potable por las mañanas o tras un largo periodo de inactividad. No girar el caño más de 360° o el flexo podría resultar dañado.

**Mantenimiento** (ver página 25)

Las válvulas anti-retorno tienen que ser controladas regularmente según la norma DIN EN 1717, en acuerdo con las regulaciones nacionales o regionales (una vez al año, por lo menos).

**Repuestos** (ver página 23)

- XXX = Acabados
- 000 = cromado
- 800 = acero especial

**Opcional** (no incluido en el suministro)

F12 Prolongación #43333000 (ver página 25)

Llave para desmontar #95910000 (ver página 23)

**Limpiar** (ver página 24)

**Marca de verificación** (ver página 25)

## Veiligheidsinstructies

- ⚠ Bij de montage moeten ter voorkoming van kniel- en snijwonden handschoenen worden gedragen.
- ⚠ Grote drukverschillen tussen de koud- en warmwatertoevoer dienen vermeden te worden.

## Montage-instructies

- Vóór de montage moet het product gecontroleerd worden op transportschade. Na de inbouw wordt geen transport- of oppervlakteschade meer aanvaard.
- De leidingen en armaturen moeten gemonteerd, gespoeld en gecontroleerd worden volgens de geldige normen.
- De in de overeenkomstige landen geldende installatierichtlijnen moeten nageleefd worden.

## Technische gegevens

Werkdruk: max.	max. 1 MPa
Aanbevolen werkdruk:	0,1 - 0,5 MPa
Getest bij:	1,6 MPa
(1 MPa = 10 bar = 147 PSI)	
Temperatuur warm water:	max. 70°C
Aanbevolen warm water temp.:	65°C
Thermische desinfectie:	max. 70°C / 4 min

Het product is uitsluitend ontworpen voor drinkwater!

## Symboolbeschrijving

Gebruik geen zuurhoudende silicone!

**Instellen** (zie blz. 21)

Instellen van de warmwaterbegrenzing. In combinatie met een doorstromer is een warmwaterblokkering niet aanbevelenswaardig.

**Maten** (zie blz. 22)

**Doorstroombdiagram** (zie blz. 22)

- ① Normale douchestraal
- ② Douchestraal

**Bediening** (zie blz. 21)

Hansgrohe raadt aan om 's morgens na langere stagnatietijden de eerste halve liter niet als drinkwater te gebruiken. De uitloop niet meer dan 360° draaien, de slang kan daardoor beschadigd worden.

**Onderhoud** (zie blz. 25)

Keerkleppen moeten volgens DIN EN 1717 regelmatig en volgens plaatselijk geldende eisen op het functioneren gecontroleerd worden. (Tenminste een keer per jaar)

**Service onderdelen** (zie blz. 23)

- XXX = Kleuren
- 000 = verchromd
- 800 = RVS-look

**Toebehoren** (behoort niet tot het leveringspakket)

F12 Verlengstuk #43333000 (zie blz. 25)

Servicesleutel #95910000 (zie blz. 23)

**Reinigen** (zie blz. 24)

**Keurmerk** (zie blz. 25)







### Sikkerhedsanvisninger

- ⚠ Ved monteringen skal der bruges handsker for at undgå kvæstelser og snitsår.
- ⚠ Større trykforskelle mellem koldt og varmt vand bør udjævnes.

### Monteringsanvisninger

- Før monteringen skal produktet kontrolleres for transportskader. Efter monteringen godkendes transportskader eller skader på overfladen ikke længere.
- Ledningerne og armaturerne skal monteres, skylles og kontrolleres iht. de gældende standarder.
- Installationsbestemmelserne, der gælder i det enkelte land, skal overholdes.

### Tekniske data

Driftstryk:	max. 1 MPa
Anbefalet driftstryk:	0,1 - 0,5 MPa
Prøvetryk:	1,6 MPa
(1 MPa = 10 bar = 147 PSI)	
Varmtvandstemperatur:	max. 70 °C
Anbefalet varmtvandstemperatur:	65 °C
Termisk desinfektion:	max. 70 °C / 4 min

Produktet er udelukkende beregnet til drikkevand!

### Symbolbeskrivelse

Der må ikke benyttes eddikesyreholdig silikone!

**Forindstilling** (se s. 21)  
Indstilling af varmtvandsbegrænsningen. I forbindelse med gennemstrømningsvandvarmere anbefaler vi ikke en varmtvandsspærre.

**Målene** (se s. 22)

**Gennemstrømningsdiagram** (se s. 22)  
① Normalstråle  
② Brusestråle

**Brugsanvisning** (se s. 21)  
Hansgrohe anbefaler at den første halve liter om morgenen eller efter længere stagneringstider ikke anvendes som drikkevand.  
Udløbstudens bør ikke drejes mere end 360°, da slangen ellers beskadiges.

**Service** (se s. 25)  
Ifølge DIN EN 1717 skal gennemstrømningsbegrænsere i overensstemmelse med nationale regler afprøves regelmæssigt (mindst en gang om året).

**Reservedele** (se s. 23)  
XXX = Overflade  
000 = Krom  
800 = Stainless steel optic  
**Specialtilbehør** (ikke med i leveringsomfang)

F12 Forlængersæt #43333000 (se s. 25)

Monteringsnøgle #95910000 (se s. 23)

**Rengøring** (se s. 24)

**Godkendelse** (se s. 25)

### Avisos de segurança

- ⚠ Durante a montagem devem ser utilizadas luvas de protecção, de modo a evitar ferimentos resultantes de entalamentos e de cortes.
- ⚠ Grandes diferenças entre as pressões das águas quente e fria devem ser compensadas.

### Avisos de montagem

- Antes da montagem deve-se controlar o produto relativamente a danos de transporte. Após a montagem não são aceites quaisquer danos de transporte ou de superfície.
- As tubagens e a torneira têm que ser montadas, enxaguadas e verificadas de acordo com as normas em vigor.
- A prescrições de instalação válidas nos respetivos países devem ser respeitadas.

### Dados Técnicos

Pressão de funcionamento:	max. 1 MPa
Pressão de func. recomendada:	0,1 - 0,5 MPa
Pressão testada:	1,6 MPa
(1 MPa = 10 bar = 147 PSI)	
Temperatura da água quente:	max. 70 °C
Temp. água quente recomendada:	65 °C
Desinfecção térmica:	max. 70 °C / 4 min

Este produto foi única e exclusivamente concebido para água potável!

### Descrição do símbolo

Não utilizar silicone que contenha ácido acético!

**Afinação** (ver página 21)  
Ajuste do limitador de água quente. Em combinação com um esquentador, não é recomendável o uso de um bloqueio de água quente.

**Medidas** (ver página 22)

**Fluxograma** (ver página 22)  
① operação normal  
② Chuveiro

**Funcionamento** (ver página 21)  
A Hansgrohe recomenda a não utilização do primeiro meio litro de água, de manhã ou após longas paragens, para fins de consumo.  
Não rode a bica mais do que 360° ou irá danificar o tubo flexível.

**Manutenção** (ver página 25)  
As válvulas anti-retorno devem ser verificadas regularmente de acordo com a DIN EN 1717 segundo os regulamentos nacionais ou regionais (pelo menos uma vez por ano).

**Peças de substituição** (ver página 23)  
XXX = Acabamentos  
000 = cromado  
800 = aço imaculado ótica

**Acessórios especiais** (não incluído no volume de fornecimento)

F12 Crescente #43333000 (ver página 25)

chave especial #95910000 (ver página 23)

**Limpeza** (ver página 24)

**Marca de controlo** (ver página 25)



**Wskazówki bezpieczeństwa**

- ⚠ Aby uniknąć zranień na skutek zgniecenia lub przecięcia, podczas montażu należy nosić rękawice ochronne.
- ⚠ Znaczne różnice ciśnień na dopływach ciepłej i zimnej wody muszą zostać wyrównane.

**Wskazówki montażowe**


- Przed montażem należy skontrolować produkt pod kątem szkód transportowych. Po montażu nie widać żadnych szkód transportowych ani szkód na powierzchni.
- Przewody i armatura muszą być montowane, płukane i kontrolowane według obowiązujących norm.
- Należy przestrzegać wytycznych instalacyjnych obowiązujących w danym kraju.


**Dane techniczne**

Ciśnienie robocze:	maks. 1 MPa
Zalecane ciśnienie robocze:	0,1 - 0,5 MPa
Ciśnienie próbne:	1,6 MPa
(1 MPa = 10 bary = 147 PSI)	
Temperatura wody gorącej:	maks. 70°C
Zalecana temperatura wody gorącej:	65°C
Dezynfekcja termiczna:	maks. 70°C / 4 min

Produkt przeznaczony wyłącznie do wody pitnej!

**Opis symbolu**

 Nie stosować silikonów zawierających kwas octowy!

 **Ustawianie** (patrz strona 21)

Ustawianie ogranicznika ciepłej wody. Używanie ogranicznika temperatury wody w połączeniu z przepływowym podgrzewaczem wody nie jest zalecane.

 **Wymiary** (patrz strona 22)

 **Schemat przepływu** (patrz strona 22)

- 1 Strumień normalny
- 2 Strumień prysznicowy

 **Obsługa** (patrz strona 21)

Hansgrohe zaleca, by z rana lub po dłuższym czasie niekorzystania, pierwsze pół litra wody nie używać jako wody pitnej.

Nie kręcić wylotem bardziej niż o 360°, gdyż może dojść do uszkodzenia węża.

 **Konserwacja** (patrz strona 25)

Zgodnie z normą DIN EN 1717, krajowymi i miejscowymi przepisami, działanie zabezpieczeń przed przepływem zwrotnym musi być kontrolowane (przynajmniej raz w roku).

 **Części serwisowe** (patrz strona 23)

XXX = Kody kolorów  
000 = chrom  
800 = stal szlachetna

**Wyposażenie specjalne** (Nie jest częścią dostawy)

 F12 Przedłużka #43333000 (patrz strona 25)

 Klucza montażowego #95910000 (patrz strona 23)

 **Czyszczenie** (patrz strona 24)

 **Znak jakości** (patrz strona 25)

**Bezpečnostní pokyny**

⚠ Pro zabránění řezným zraněním a pohmožděninám je nutné při montáži nosit rukavice.

⚠ Je nutné vyrovnat velké rozdíly tlaku mezi přípoji studené a teplé vody.

**Pokyny k montáži**


- Před montáží je třeba produkt zkontrolovat, zda nebyl při transportu poškozen. Po zabudování nebudou uznány žádné škody způsobené transportem nebo poškození povrchu.
- Vedení a armatura musí být namontovány, propláchnuty a otestovány podle platných norem.
- Je třeba dodržovat montážní pravidla platné v dané zemi.

**Technické údaje**

Provozní tlak:	max. 1 MPa
Doporučený provozní tlak:	0,1 - 0,5 MPa
Zkušební tlak:	1,6 MPa
(1 MPa = 10 bar = 147 PSI)	
Teplota horké vody:	max. 70°C
Doporučená teplota horké vody:	65°C
Teplná desinfekce:	max. 70°C / 4 min

Výrobky Hansgrohe jsou vhodné pro přímý kontakt s pitnou vodou.

**Popis symbolů**

 Nepoužívat silikon s obsahem kyseliny octové!

 **Nastavení** (viz strana 21)

Nastavení omezovače teplé vody. Ve spojení s průtokovým ohřívačem se použití uzavěru teplé vody nedoporučuje.

 **Rozměry** (viz strana 22)

 **Diagram průtoku** (viz strana 22)

- 1 Normální proud
- 2 Ruční sprcha

 **Ovládání** (viz strana 21)

Hansgrohe doporučuje ráno nebo po delších přestávkách nepoužívat prvního půl litru jako pitnou vodu.

Výtok neotáčet více než 360°, mohlo by dojít k poškození hadice.

 **Údržba** (viz strana 25)

U zpětných ventilů se musí podle DIN EN 1717 v souladu s národními nebo regionálními předpisy testovat jejich funkčnost (alespoň jednou ročně).

 **Servisní díly** (viz strana 23)

XXX = Kód povrchové úpravy  
000 = chrom  
800 = nerezová ocel

**Zvláštní příslušenství** (není součástí dodávky)

 F12 prodloužení #43333000 (viz strana 25)

 Servisní klíč #95910000 (viz strana 23)

 **Čištění** (viz strana 24)

 **Zkušební značka** (viz strana 25)





## ⚠ Bezpečnostné pokyny

- ⚠ Pri montáži musíte nosiť rukavice, aby ste predišli pomliaždeninám a rezným poraneniam.
- ⚠ Veľké rozdiely v tlaku medzi prípojkami studenej a teplej vody musia byť vyrovnané.

## Pokyny pre montáž


- Pred montážou musíte produkt skontrolovať, či nebol počas transportu poškodený. Po zabudovaní nebudú uznané žiadne škody spôsobené transportom alebo poškodenia povrchu.
- Ledningarna och blandaren måste monteras, spolás igenom och kontrolleras enligt de gällande normerna.
- Je potrebné dodržiavať smernice o inštalácii, ktoré sú práve teraz platné v krajinách.

## Technické údaje

Prevádzkový tlak:	max. 1 MPa
Doporučený prevádzkový tlak:	0,1 - 0,5 MPa
Skúšobný tlak:	1,6 MPa
(1 MPa = 10 bar = 147 PSI)	
Teplota teplej vody:	max. 70°C
Doporučená teplota teplej vody:	65°C
Termická dezinfekcia:	max. 70°C / 4 min

Výrobok je koncipovaný výhradne pre pitnú vodu!

## Popis symbolov

 Nepoužívať silikón s obsahom kyseliny octovej!

### Nastavenie (viď strana 21)

Nastavenie obmedzenia teplej vody. V spojení s prietokovými ohrievačmi sa neodporúča použitie obmedzovača teplej vody.

### Rozmery (viď strana 22)

### Diagram prietoku (viď strana 22)

- ① Normálny prúd
- ② Sprchový prúd

### Obsluha (viď strana 21)

Hansgrohe odporúča ráno a po dlhších dobách odstavky nepoužiť prvého pol litra vody ako pitnú vodu.

Odpad nepretáčať viac ako o 360°, lebo môže dôjsť k poškodeniu hadice.

### Údržba (viď strana 25)

Pri spätných ventiloch sa musí podľa DIN EN 1717 v súlade s národnými alebo regionálnymi predpismi testovať ich funkčnosť (aspoň raz ročne).

### Servisné diely (viď strana 23)

XXX = Farebné označenie  
000 = chróm  
800 = ušľachtilá oceľ

**Zvláštne prísľušenstvo** (nie je súčasťou dodávky)

 F12 Predĺženie #43333000 (viď strana 25)

 Servisný kľúč #95910000 (viď strana 23)

 Čistenie (viď strana 24)

 Osvedčenie o skúške (viď strana 25)

## ⚠ 安全技巧

- ⚠ 装配时为避免挤压和切割受伤，必须戴上手套。
- ⚠ 冷热水管间过大的压力差必须予以平衡。

## 安装提示


- 安装前必须检查产品是否受到运输损害。安装后将不认可运输损害或表面损伤。
- 管道和阀门必须根据通用标准进行安装、冲洗和检查。
- 请遵守当地国家现行的安装规定。

## 技术参数

工作压力:	最大 1 MPa
推荐工作压力:	0,1 - 0,5 MPa
测试压力:	1,6 MPa
(1 MPa = 10 bar = 147 PSI)	
热水温度:	最大 70°C
推荐热水温度:	65°C
热力消毒:	最大 70°C / 4 分钟

该产品专为饮用水设计!

## 符号说明

 请勿使用含有乙酸的硅胶!

### 调节 (参见第 21 页)

热水温度调节。如果使用即热式喷头，则不建议安装热水阀门。

### 大小 (参见第 22 页)

### 流量示意图 (参见第 22 页)

- ① 普通水流
- ② 花洒

### 操作 (参见第 21 页)

汉斯格雅建议，清晨或在水流长时间停滞 after，前半升水不作饮用水使用。

水嘴旋转不可超过360°，否则会导致软管受损。

### 保养 (参见第 25 页)

单向阀必须在符合国家或当地的法律的情况下按照DIN EN 1717定期检查 (至少一年一次)。

### 备用零件 (参见第 23 页)

XXX = 颜色代码  
000 = 镀铬  
800 = 不锈钢表面

**选装附件** (不在供货范围内)

 F12 加长件 #43333000 (参见第 25 页)

 操作扳手 #95910000 (参见第 23 页)

 清洗 (参见第 24 页)

 检验标记 (参见第 25 页)



**Указания по технике безопасности**

- Во время монтажа следует надеть перчатки во избежание прищемления и порезов.
- донного клапа. Перед установкой смесителя необходимо регулировочными кранами выровнять давление холодной и горячей воды при помощи вентилей регулирующих подачу воды в квартиру.

**Указания по монтажу**

- Перед монтажом следует проверить изделие на предмет повреждений при перевозке. После монтажа претензии о возмещении ущерба за повреждения при перевозке или повреждения поверхностей не принимаются.
- Трубы и арматура должны быть установлены, промыты и проверены в соответствии с действующими нормами.
- Необходимо соблюдать требования по монтажу, действующие в соответствующих странах.

**Технические данные**

Рабочее давление:	не более 1 МПа
Рекомендуемое рабочее давление:	0,1 - 0,5 МПа
Давление:	1,6 МПа
(1 МПа = 10 bar = 147 PSI)	
Температура горячей воды:	не более 70°C
Рекомендуемая темп. гор. воды:	65°C
Термическая дезинфекция:	не более 70°C / 4 мин

Изделие предназначено исключительно для питьевой воды!

**Описание символов**

Не применяйте силикон, содержащий уксусную кислоту.

**Подгонка** (см. стр. 21)

Регулировка ограничителя горячей воды. В сочетании с проточными нагревателями не рекомендуется использовать блокировку воды.

**Размеры** (см. стр. 22)**Схема потока** (см. стр. 22)

- Нормальная струя
- Струя душа

**Эксплуатация** (см. стр. 21)

Hansgrohe рекомендует по утрам либо после длительного перерыва в использовании не использовать первые поллитра воды для питья.

Не поворачивайте излив более, чем на 360°, поскольку иначе можно повредить шланг.

**Техническое обслуживание** (см. стр. 25)

Защита обратного тока должна регулярно проверяться (минимум один раз в год) по стандарту DIN EN 1717 или в соответствии с национальными или региональными нормативами

**Комплект** (см. стр. 23)

XXX = Цветная кодировка  
000 = хром  
800 = сталь

**Специальные принадлежности**

(не включено в объем поставки!)

F12 Удлинение #43333000 (см. стр. 25)



Сервисный ключ #95910000 (см. стр. 23)

**Очистка** (см. стр. 24)**Знак технического контроля** (см. стр. 25)**Biztonsági utasítások**

- A szerelésnél a zúzódások és vágási sérülések elkerülése érdekében kesztyűt kell viselni.
- A hidegvíz- és a melegvíz-csatlakozások közötti nagy nyomáskülönbséget kikkel egyenlíteni!

**Szerelési utasítások**

- A szerelés előtt ellenőrizni kell, hogy a terméknek nincs-e szállítási sérülése. Beépítés után a szállítási- vagy felületi sérüléseket nem ismerik el.
- A vezetékeket és a csaptelepet az érvényes szabványoknak megfelelően kell felszerelni, öblíteni és ellenőrizni
- Az egyes országokban érvényes installációs irányelveket be kell tartani.

**Műszaki adatok**

Üzemi nyomás:	max. 1 MPa
Ajánlott üzemi nyomás:	0,1 - 0,5 MPa
Nyomáspróba:	1,6 MPa
(1 MPa = 10 bar = 147 PSI)	
Forróvíz hőmérséklet:	max. 70°C
Forróvíz javasolt hőmérséklete:	65°C
Termikus fertőtlenítés:	max. 70°C / 4 perc

A terméket kizárólag ivóvízhez tervezték!

**Szimbólumok leírása**

Ne használjon ecetsavtartalmú szilikon!

**Beállítás** (lásd a oldalon 21)

A meleg víz korlátozás beállítása. Átfolyós vízmelegítőknél meleg víz korlátozó használata nem ajánlott.

**Méretet** (lásd a oldalon 22)**Átfolyási diagramm** (lásd a oldalon 22)

- Normálsugár
- Zuhansugár

**Használat** (lásd a oldalon 21)

A Hansgrohe azt ajánlja, hogy hosszabb állási idő után az első fél liter vizet ne használja ivóvízként.

A kifolyót ne fordítsa 360°-nál tovább, mert különben a tömlő megsérülhet.

**Karbantartás** (lásd a oldalon 25)

A visszafolyásgátlók működése a DIN EN 1717 szabványnak megfelelően, a nemzeti vagy területi rendelkezésekkel összhangban, évente egyszer ellenőrizendő!

**Tartozékok** (lásd a oldalon 23)

XXX = Színkódolás  
000 = króm  
800 = acéloptika

**Egyéb tartozék** (a szállítási egység nem tartalmazza)

F12 Hosszabbítás #43333000 (lásd a oldalon 25)



Szervíz kulcs #95910000 (lásd a oldalon 23)

**Tisztítás** (lásd a oldalon 24)**Vizsgajel** (lásd a oldalon 25)



## Turvallisuusohjeet

- Asennuksessa on käytettävä käsineitä puristumien ja viiltojen aiheuttamien tapaturmien estämiseksi.
- Suuret paine-erot kylmä- ja kuumavesiliitännöiden välillä on tasattava.

## Asennusohjeet


- Ennen asennusta on tarkastettava tuotteen mahdolliset kuljetusvahingot. Asennuksen jälkeen kuljetus- ja pintavaurioita ei hyväksytä.
- Putket ja hana on asennettava, huuhdeltava ja tarkastettava voimassa olevien standardien mukaisesti.
- Jokaisessa maassa on noudatettava siellä päteviä asennusohjeita.

## Tekniset tiedot

Käyttöpaine:	maks. 1 MPa
Suosittelut käyttöpaine:	0,1 - 0,5 MPa
Koestuspaine:	1,6 MPa
(1 MPa = 10 bar = 147 PSI)	
Kuuman veden lämpötila:	maks. 70 °C
Kuuman veden suosituslämpötila:	65 °C
Lämpödesinfektio:	maks. 70 °C / 4 min

Tuote on suunniteltu käytettäväksi ainoastaan juomaveden kanssa!

## Merkin kuvaus

 Älä käytä etikahappopitoista silikonia!

 **Säätö** (katso sivu 21)

Lämpötilan rajoittimen säätäminen. Emme suosittele käyttämään lämpötilan rajoitinta vedenlämmittimen (läpivirtauskuumennin) yhteydessä.

 **Mitat** (katso sivu 22)

 **Virtausdiagrammi** (katso sivu 22)

- Normaalisuihku
- Suihku

 **Käyttö** (katso sivu 21)

Hansgrohe suosittelee, että ensimmäistä puolta litraa ei käytetä juomavetenä aamuisin eikä silloin, kun laitetta ei ole käytetty pitkään aikaan. Älä käännä juoksuputkea enempää kuin 360°, koska muuten letku voi vahingoittua.

 **Huolto** (katso sivu 25)


Vastaventtiilien toiminta on tarkastettava säännöllisesti paikallisten ja kansallisten määräysten mukaisesti (DIN EN 1717, vähintään kerran vuodessa).

 **Varaosat** (katso sivu 23)

XXX = Värikoodaus  
000 = kromi  
800 = inox-optinen

**Erityisvaruste** (ei kuulu toimitukseen)

 F12 Pidennys #43333000 (katso sivu 25)

 Service-avain #95910000 (katso sivu 23)

 **Puhdistus** (katso sivu 24)

 **Koestusmerkki** (katso sivu 25)

## Säkerhetsanvisningar

- Handskar ska bäras under monteringsarbetet så att man kan undvika kläm- och skärskadorgen werden.
- Stora tryckskillnader mellan anslutningarna för varmt och kallt vatten måste utjämnas.

## Monteringsanvisningar


- Det måste undersökas om produkten har transportskador innan den monteras. Efter monteringen accepteras inga transport- eller ytskiktsskador.
- Ledningarna och blandaren måste monteras, spolas igenom och kontrolleras enligt de gällande normerna.
- De installationsriktlinjer som gäller i länderna ska följas.


## Tekniska data

Driftstryck:	max. 1 MPa
Rek. driftstryck:	0,1 - 0,5 MPa
Tryck vid provtryckning:	1,6 MPa
(1 MPa = 10 bar = 147 PSI)	
Varmvattentemperatur:	max. 70 °C
Rek. varmvattentemp.:	65 °C
Termisk desinfektio:	max. 70 °C / 4 min

Produkten är enbart avsedd för dricksvatten!

## Symbolförklaring

 Använd inte silikon som innehåller ättiksyra!

 **Justering** (se sidan 21)

Ställa in varmvattenregleringen. Tillsammans med varmvattenberedare rekommenderas inte en varmvattenspär.

 **Måtten** (se sidan 22)

 **Flödesschema** (se sidan 22)

- Normalstråle
- Duschstråle

 **Hantering** (se sidan 21)

Hansgrohe rekommenderar att den första halvlitern inte används som dricksvatten på morgonen eller efter längre perioder utan användning. Vrid inte blandaren mer än 360° eftersom slangen annars kan skadas.

 **Skötsel** (se sidan 25)

Backventilens funktion måste kontrolleras regelbundet enligt nationella eller regionala bestämmelser i enlighet med DIN EN 1717 (minst en gång per år).

 **Reservdelar** (se sidan 23)

XXX = Färgkodning  
000 = krom  
800 = rostfri-optik

**Specialtillbehör** (medföljer ej leveransen)

 F12 Förlängning #43333000 (se sidan 25)

 Servicenyckel #95910000 (se sidan 23)

 **Rengöring** (se sidan 24)

 **Testsigill** (se sidan 25)



**⚠ Saugumo technikos nurodymai**

- ⚠ Apsaugai nuo užspaudimo ir įsijovimo montavimo metu mūvėkite pirštines.
- ⚠ Turi būti išlyginti šalto ir karšto slėgio nelygumai.

**Montavimo instrukcija**


- Prieš montuojant būtina patikrinti, ar gaminys nebuvo pažeistas transportavimo metu. Sumontavus pretenzijos dėl transportavimo ir paviršiaus pažeidimų nepriimamos.
- Vamzdžiai ir sujungimai turi būti montuojami, plaunami ir tikrinami pagal galiojančias normas.
- Laikykites atitinkamoje šalyje galiojančių direktyvų dėl įrengimo.

**Techniniai duomenys**

Darbinis slėgis:	ne daugiau kaip 1 MPa
Rekomenduojamas slėgis:	0,1 - 0,5 MPa
Bandomasis slėgis:	1,6 MPa
(1 MPa = 10 barų = 147 PSI)	
Karšto vandens temperatūra:	ne daugiau kaip 70 °C
Rekomenduojama karšto vandens temperatūra:	65 °C
Terminis dezinfekavimas:	ne daugiau kaip 70 °C / 4 min

Produktas skirtas tik geriamajam vandeniui!

**Simbolio aprašymas**

 Nenaudokite silikono, kurio sudėtyje yra acto rūgšties!

** Reguliavimas (žr. psl. 21)**

Karšto vandens ribojimas. Kartu su cirkuliaciniais šildytuvais nerekomenduojama naudoti karšto vandens blokavimo įtaisų.

** Išmatavimai (žr. psl. 22)**** Pralaidumo diagrama (žr. psl. 22)**

- 1 Normali srovė
- 2 Dušo srovė

** Eksploatacija (žr. psl. 21)**

Naudojant po ilgesnės pertraukos, „Hansgrohe“ rekomenduoja pirmo pusės litro vandens nevertoti kaip geriamojo.

Nesukite čiaupo daugiau kaip 360°, nes galite pažeisti žarną.

** Techninis aptarnavimas (žr. psl. 25)**


Atbulinio vožtuvo apsauga privalo būti tikrinama reguliariai (mažiausiai kartą per metus) pagal DIN EN1717 arba pagal galiojančias nacionalines arba regionines normas.

** Atsarginės dalys (žr. psl. 23)**

XXX = Spalvos  
000 = chrom  
800 = plienas

**Specialūs priedai (nėra pridedama)**

 F12 Ilgiklis #43333000 (žr. psl. 25)

 Techninės priežiūros raktas #95910000 (žr. psl. 23)

 **Valymas** (žr. psl. 24)

 **Bandyimo pažyma** (žr. psl. 25)

**⚠ Sigurnosne upute**

- ⚠ Prilikom montaže se radi sprječavanja prignječenja i posjekotina moraju nositi rukavice.

- ⚠ Velika razlika u pritisku između vruće i hladne vode mora biti izbalansirana.

**Upute za montažu**


- Prije montaže mora se provjeriti je li proizvod oštećen prilikom transporta. Nakon ugradnje se ne priznaju nikakve reklamacije koje se odnose na površinska i transportna oštećenja.
- Cijevi i armatura moraju biti postavljeni, isprani i testirani prema važećim normama.
- Obvezno se moraju uvažiti propisi o instalacijama koji vrijede u dotičnoj zemlji.

**Tehnički podaci**

Najveći dopušteni tlak:	tlak 1 MPa
Preporučeni tlak:	0,1 - 0,5 MPa
Probni tlak:	1,6 MPa
(1 MPa = 10 bar = 147 PSI)	
Temperatura vruće vode:	tlak 70 °C
Preporučena temperatura vruće vode:	65 °C
Termička dezinfekcija:	tlak 70 °C / 4 min

Proizvod je koncipiran isključivo za pitku vodu!

**Opis simbola**

 Nemojte koristiti silikon koji sadrži octenu kiselinu!

** Regulacija (pogledaj stranicu 21)**

Namještanje limitera tople vode. U kombinaciji s protočnim bojlerima nije preporučljiva primjena sustava za blokiranje dotoka tople vode.

** Mjere (pogledaj stranicu 22)**** Dijagram protoka (pogledaj stranicu 22)**

- 1 Normalni mlaz
- 2 mlaz

** Upotreba (pogledaj stranicu 21)**

Hansgrohe preporuča da ujutro ili nakon duljeg nekorisćenja prvih 1/2 litre vode ne upotrebljavate za piće.

Slavina se ne smije zavrtati više od 360° jer bi se u protivnom mogla oštetiti cijev.

** Održavanje (pogledaj stranicu 25)**


Ispravnost nepovratnog ventila mora se redovito provjeravati prema standardu DIN EN 1717 i u skladu sa važećim propisima (najmanje jednom godišnje).


** Rezervni djelovi (pogledaj stranicu 23)**

XXX = Boje  
000 = krom  
800 = plemeniti čelik

**Posebni pribor (Nije sadržano u isporuci!)**

 F12 Produljenje #43333000 (pogledaj stranicu 25)

 Servisni odvijač #95910000 (pogledaj stranicu 23)

 **Čišćenje** (pogledaj stranicu 24)

 **Oznaka testiranja** (pogledaj stranicu 25)







### ⚠ Güvenlik uyarıları

- ⚠ Montaj esnasında ezilme ve kesilme gibi yaralanmaları önlemek için eldiven kullanılmalıdır.
- ⚠ Sıcak ve soğuk su bağlantıları arasında büyük basınç farklılıkları varsa, bu basınç farklılıklarının dengelenmesi gerekir.

### Montaj açıklamaları

- Montaj işleminden önce ürün nakliye hasarları yönünden kontrol edilmelidir. Montaj işleminden sonra nakliye veya yüzey hasarları için sorumluluk üstlenilmemektedir.
- Boruların ve armatürün montajı, yıkanması ve kontrolü geçerli normlara göre yapılmalıdır.
- Ülkelerde geçerli kurulum yönetmeliklerine riayet edilmelidir.

### Teknik bilgiler

İşletme basıncı:	azami 1 MPa
Tavsiye edilen işletme basıncı:	0,1 - 0,5 MPa
Kontrol basıncı:	1,6 MPa
(1 MPa = 10 bar = 147 PSI)	
Sıcak su sıcaklığı:	azami 70°C
Tavsiye edilen su ısıısı:	65°C
Termik dezenfeksiyon:	azami 70°C / 4 dak

Ürün sadece şebeke suyu için tasarlanmıştır!

### Simge açıklaması



Asetik asit içeren silikon kullanmayın!



### Ayarlama (bakınız sayfa 21)

Sıcak su sınırlamasının ayarlanması. Sıcak su kilidinin sürekli ısıtıcıyla kullanılması tavsiye edilmez.



### Ölçüleri (bakınız sayfa 22)



### Akış diyagramı (bakınız sayfa 22)

- 1 Normal duş
- 2 Püskürtme başlığı



### Kullanımı (bakınız sayfa 21)

Hansgrohe sabahları uzun durgunluk süresi sonrasında ilk yarım litre suyun içme suyu olarak kullanılmamasını önerir.

Aksi takdirde hortum zarar görebileceği için çıkışı 360°'den fazla döndürmeyin.



### Bakım (bakınız sayfa 25)

DIN EN 1717 ve ulusal standartlar doğrultusunda Çek valfler düzenli olarak kontrol edilmelidir. ( en az yılda bir kez)



### Yedek Parçalar (bakınız sayfa 23)

XXX = Renkler  
000 = krom  
800 = paslanmaz çelik - optik

### Özel aksesuarlar (Teslimat kapsamına dahil değildir)



F12 Uzatma #43333000 (bakınız sayfa 25)



Servis anahtarı #95910000 (bakınız sayfa 23)



### Temizleme (bakınız sayfa 24)



### Kontrol işareti (bakınız sayfa 25)

### ⚠ Instrucțiuni de siguranță

- ⚠ La montare utilizați mănuși pentru evitarea contuziunilor și tăierii mâinilor.
- ⚠ Diferențele de presiune mari între alimentarea cu apă rece și apă caldă trebuie echilibrate.

### Instrucțiuni de montare

- Înainte de instalare verificați, dacă produsul prezintă deteriorări de transport. După instalare garanția nu acoperă deteriorările de transport și cele de suprafață.
- Conductele și bateriile trebuie montate, spălate și verificate conform normelor în vigoare.
- Respectați reglementările referitoare la instalare valabile în țara respectivă.

### Date tehnice

Presiune de funcționare:	max. 1 MPa
Presiune de funcționare recomandată:	0,1 - 0,5 MPa
Presiune de verificare:	1,6 MPa
(1 MPa = 10 bar = 147 PSI)	
Temperatura apei calde:	max. 70°C
Temperatura recomandată a apei calde:	65°C
Dezinfecție termică:	max. 70°C / 4 min

Produsul este destinat exclusiv pentru apă potabilă.

### Descrierea simbolurilor



Nu utilizați silicon cu conținut de acid acetic!



### Reglare (vezi pag. 21)

Reglarea limitatorului de apă caldă. Nu se recomandă folosirea unui limitator de apă caldă în combinație cu un boiler instant.



### Dimensiuni (vezi pag. 22)



### Diagrama de debit (vezi pag. 22)

- 1 jet normal
- 2 Cap de jet



### Utilizare (vezi pag. 21)

Hansgrohe vă recomandă, ca dimineața sau după perioade mai lungi de pauză să nu folosiți prima jumătate de litru de apă pentru băut.

Nu rotiți pipa mai mult de 360°, altfel riscați deteriorarea furtunului.



### Întreținere (vezi pag. 25)

Supapele antiretur trebuie verificate regulat conform DIN EN 1717 și standardele naționale sau regionale (cel puțin o dată pe an).



### Piese de schimb (vezi pag. 23)

XXX = Coduri de culori  
000 = crom  
800 = oțel inox

### Accesorii opționale (nu este inclus în setul livrat)



F12 Prelungitor #43333000 (vezi pag. 25)



Cheie service #95910000 (vezi pag. 23)



### Curățare (vezi pag. 24)



### Certificat de testare (vezi pag. 25)





**⚠ Υποδείξεις ασφαλείας**

- ⚠ Για να αποφύγετε τραυματισμούς κατά τη συναρμολόγηση πρέπει να φοράτε γάντια.
- ⚠ Οι διαφορές της πίεσης μεταξύ της σύνδεσης κρύου και ζεστού νερού θα πρέπει να αντισταθμίζονται.

**Οδηγίες συναρμολόγησης**


- Πριν τη συναρμολόγηση πρέπει να εξεταστεί το προϊόν για ζημιές μεταφοράς. Μετά την εγκατάσταση δεν αναγνωρίζονται ζημιές από τη μεταφορά ή επιφανειακές ζημιές.
- Οι σωλήνες και η μπαταρία πρέπει να τοποθετηθούν σύμφωνα με τα ισχύοντα πρότυπα, να τεθούν υπό πίεση και να δοκιμαστούν.
- Θα πρέπει να τηρούνται οι οδηγίες εγκατάστασης που ισχύουν σε κάθε κράτος.

**Τεχνικά Χαρακτηριστικά**

Λειτουργία πίεσης:	έως 1 MPa
Συνιστώμενη λειτουργία πίεσης:	0,1 - 0,5 MPa
Πίεση ελέγχου:	1,6 MPa
(1 MPa = 10 bar = 147 PSI)	
Θερμοκρασία ζεστού νερού:	έως 70°C
Συνιστώμενη θερμοκρασία ζεστού νερού:	65°C
Θερμική απολύμανση:	έως 70°C / 4 min

Το προϊόν έχει σχεδιαστεί αποκλειστικά για πόσιμο νερό!

**Περιγραφή συμβόλων**

 Μην χρησιμοποιείτε σιλικόνη που περιέχει οξικό οξύ!

 **Ρύθμιση** (βλ. Σελίδα 21)

Ρύθμιση του δοσομετρητή ζεστού νερού. Δεν συνιστάται η διάταξη φραγής ζεστού νερού σε συνδυασμό με ταχυθερμοσίφωνα.

 **Διαστάσεις** (βλ. Σελίδα 22)

 **Διάγραμμα ροής** (βλ. Σελίδα 22)

- 1 Κανονική δέσμη νερού
- 2 Δέσμη καταιονισμού

 **Χειρισμός** (βλ. Σελίδα 21)

Η Hansgrohe συνιστά το πρωί ή μετά από μεγάλα χρονικά διαστήματα αχρησίας να μην χρησιμοποιείτε το πρώτο μισό λίτρο νερό σαν πόσιμο. Μην περιστρέφετε την αποχέτευση πέραν των 360°, καθώς μπορεί να προκληθεί βλάβη στο σωλήνα παροχής.

 **Συντήρηση** (βλ. Σελίδα 25)


Οι βαλβίδες αντεπιστροφής πρέπει να ελέγχονται τακτικά ως προς τη λειτουργία τους, σύμφωνα με το πρότυπο DIN EN 1717, σε σχέση με τους ισχύοντες εθνικούς ή τοπικούς κανόνες (το ελάχιστο μια φορά το χρόνο).

 **Ανταλλακτικά** (βλ. Σελίδα 23)

XXX = Χρώματα  
000 = Επιχρωμωμένο  
800 = οπτική ανοξείδωτου χάλυβα

**Ειδικά αξεσουάρ** (δεν περιλαμβάνεται στον παραδοτέο εξοπλισμό)

F12 Σωλήνας επιμήκυνσης #43333000 (βλ. Σελίδα 25)

 Κλειδί για σέρβις #95910000 (βλ. Σελίδα 23)

 **Καθαρισμός** (βλ. Σελίδα 24)

 **Σήμα ελέγχου** (βλ. Σελίδα 25)

**⚠ Varnostna opozorila**

- ⚠ Pri montaži je treba nositi rokavice, da se preprečijo poškodbe zaradi zmečkanija ali urezov.
- ⚠ Velike razlike v tlaku med priključkom za mrzlo in priključkom za toplo vodo je potrebno izravnati.


**Navodila za montažo**

- Pred montažo je treba izdelek preveriti glede morebitnih transportnih poškodb. Po vgradnji transportne ali površinske poškodbe ne bodo več priznane.
- Cevi in armaturo je treba montirati, izprati in preveriti po veljavnih standardih.
- Upoštevati je treba pravilnike o inštalacijah, ki veljajo v posamezni državi.

**Tehnični podatki**

Delovni tlak:	maks. 1 MPa
Priporočeni delovni tlak:	0,1 - 0,5 MPa
Preskusni tlak:	1,6 MPa
(1 MPa = 10 bar = 147 PSI)	
Temperatura tople vode:	maks. 70°C
Priporočena temperatura tople vode:	65°C
Termična dezinfekcija:	maks. 70°C / 4 min
Proizvod je zasnovan izključno za sanitarno vodo!	

**Opis simbola**

 Ne smete uporabiti silikona, ki vsebuje ocatno kislino!

 **Justiranje** (glejte stran 21)

Nastavitev omejevalnika tople vode. V povezavi s pretočnimi grelniki uporaba zapore tople vode ni priporočljiva.

 **Mere** (glejte stran 22)

 **Diagram pretoka** (glejte stran 22)

- 1 Normalen curek
- 2 Pršilni curek

 **Upravljanje** (glejte stran 21)

Hansgrohe priporoča, da zjutraj ali po daljšem času stagnacije prvega pol litra vode ne uporabite kot pitno vodo.

Izliva ne obračajte za več kot 360°, saj lahko sicer poškodujete gibko cev.

 **Vzdrževanje** (glejte stran 25)


Delovanje protipovratnega ventila je potrebno v skladu z DIN EN 1717 in skladno z državnimi in regionalnimi določili redno testirati (najmanj enkrat letno).

 **Rezervni deli** (glejte stran 23)

XXX = Barve  
000 = krom  
800 = videz legiranega jekla

**Poseben pribor** (Ni vključeno)

F12 Podaljšek #43333000 (glejte stran 25)

 Servisni ključ #95910000 (glejte stran 23)

 **Čiščenje** (glejte stran 24)

 **Preskusni znak** (glejte stran 25)



**⚠ Ohutusjuhised**

- ⚠ Kandke paigaldamisel muljumis- ja löikevigastuste vältimiseks kindaid.
- ⚠ Kui külma ja kuuma vee ühenduste surve on väga erinev, tuleb need tasakaalustada.

**Paigaldamisjuhised**


- Enne paigaldamist tuleb toodet kontrollida transpordikahjustuste osas. Pärast paigaldamist ei tunnustata enam transpordi- või pinnakahjustuste kaebuseid.
- Voolikute ja segisti paigaldamisel, loputamisel ja kontrollimisel tuleb lähtuda kehtivatest normatiividest.
- Vastavas riigis kehtivaid paigalduseeskirju tuleb järgida.


**Tehnilised andmed**

Töörõhk	maks. 1 MPa
Soovitatav töörõhk:	0,1 - 0,5 MPa
Kontrollsurve:	1,6 MPa
(1 MPa = 10 baari = 147 PSI)	
Kuuma vee temperatuur:	maks. 70 °C
Soovitatav kuuma vee temperatuur:	65 °C
Termiline desinfitatsioon:	maks. 70 °C / 4 min

Toode on ette nähtud eranditult joogivee jaoks!

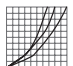
**Sümbolite kirjeldus**

 Ärge kasutage äädikhapet sisaldavat silikooni!


 **Reguleerimine** (vt lk 21)

Sooja vee piirangu seadistamine. Ühenduses boileritega ei ole sooja vee blokeeringu soovitatav.

 **Mõõtude** (vt lk 22)

 **Läbivooludiagramm** (vt lk 22)

- 1 tavajuga
- 2 Duši juga

 **Kasutamine** (vt lk 21)

Hansgrohe soovib mitte kasutada esimest poolt liitrit hommikuti või pärast pikemat seisakuaega joogiveena. Väljavooluosa ei või keerata üle 360°, kuna see võib voolikut kahjustada.


 **Hooldus** (vt lk 25)

Tagasilöögiklappide toimimist tuleb kooskõlas riiklike ja regionaalsete määrustega regulaarselt kontrollida vastavalt standardile DIN EN 1717 (vähemalt kord aastas).

 **Varuosad** (vt lk 23)

XXX = Värvid  
000 = kroom  
800 = roostevaba optik

**Spetsiaalne lisavarustus** (ei sisaldu komplektis)

 F12 Pikendus #43333000 (vt lk 25)

 Hooldusvõti #95910000 (vt lk 23)

 **Puhastamine** (vt lk 24)

 **Kontrollsertifikaat** (vt lk 25)

**⚠ Drošības norādes**

⚠ Montāžas laikā, lai izvairītos no saspiedumiem un iegriezumiem, nepieciešams nēsāt cimdus.

⚠ Jāizlīdzina spiediena atšķirības starp aukstā un karstā ūdens pievadiem.

**Norādījumi montāžai**


- Pirms montāžas nepieciešams pārbaudīt, vai produktam transportēšanas laikā nav radušies bojājumi. Pēc iebūvēšanas bojājumi, kas radušies transportēšanas laikā, vai virsmas bojājumi netiek atzīti.
- Caurulvadi un armatūra ir jāuzstāda, jāizskalo un jāpārbauda saskaņā ar spēkā esošajiem standartiem.
- Jāievēro attiecīgās valsts spēkā esošās montāžas prasības.

**Tehniskie dati**

Darba spiediens:	maks. 1 MPa
Ieteicamais darba spiediens:	0,1 - 0,5 MPa
Pārbaudes spiediens:	1,6 MPa
(1 MPa = 10 bar = 147 PSI)	
Karstā ūdens temperatūra:	maks. 70 °C
Ieteicamā karstā ūdens temperatūra:	65 °C
Termiskā dezinfekcija :	maks. 70 °C / 4 min

Izstrādājums ir paredzēts tikai dzeramajam ūdenim!

**Simbolu nozīme**

 Neizmantojiet silikonu, kas satur etiķskābi!

 **Ieregulēšana** (skat. lpp. 21)

Karstā ūdens ierobežotāja regulēšana. Kopā ar caurteces sildītājiem nav ieteicams izmantot ūdens bloķētāju.

 **Izmērus** (skat. lpp. 22)

 **Caurplūdes diagramma** (skat. lpp. 22)

- 1 Standarta strūkļa
- 2 Dušas strūkļa

 **Lietošana** (skat. lpp. 21)

Hansgrohe iesaka no rīta vai pēc ilgākiem pārtraukumiem nelietot pirmo puslitru ūdens dzeršanai.

Snipi negrieziet tālāk par 360°, jo tādējādi var tikt bojāta šļūtene.


 **Apkope** (skat. lpp. 25)

Regulāri jāpārbauda pretvārsta funkcija saskaņā ar DIN EN 1717 saistībā ar nacionālajiem vai vietējiem noteikumiem (vismaz vienreiz gadā).

 **Rezerves daļas** (skat. lpp. 23)

XXX = Krāsu kodi  
000 = hroma  
800 = tērauda

**Speciāli aksesuāri** (komplektā netiek piegādāts)

 F12 Pagarinājums #43333000 (skat. lpp. 25)

 Apkopes atslēga #95910000 (skat. lpp. 23)

 **Tīrīšana** (skat. lpp. 24)

 **Pārbaudes zīme** (skat. lpp. 25)



**⚠ Sigurnosne napomene**

- ⚠ Prilikom montaže se radi sprečavanja prignječenja i posekotina moraju nositi rukavice.
- ⚠ Velika razlika u pritisku između vruće i hladne vode mora biti izbalansirana.

**Instrukcije za montažu**


- Pre montaže se mora proveriti da li je proizvod oštećen pri transportu. Nakon ugradnje se ne priznaju nikakve reklamacije koje se odnose na površinska i transportna oštećenja.
- Vodovi i armatura moraju biti postavljeni, isprani i testirani prema važećim normama.
- Treba se pridržavati propisa koji u određenim zemljama važe za instalacije.

**Tehnički podaci**

Radni pritisak:	maks. 1 MPa
Preporučeni radni pritisak:	0,1 - 0,5 MPa
Probni pritisak:	1,6 MPa
(1 MPa = 10 bar = 147 PSI)	
Temperatura vruće vode:	maks. 70°C
Preporučena temperatura vruće vode:	65°C
Termička dezinfekcija:	maks. 70°C / 4 min

Proizvod je koncipiran isključivo za pijaću vodu!

**Opis simbola**

 Nemojte koristiti silikon koji sadrži sirćetnu kiselinu!

 **Podešavanje** (vidi stranu 21)

Podešavanje ograničivača tople vode. U kombinaciji sa protočnim bojlerima ne preporučuje se primena sistema za blokiranje dotoka tople vode.

 **Mere** (vidi stranu 22)

 **Dijagram protoka** (vidi stranu 22)

- 1 Normalni mlaz
- 2 mlaz

 **Rukovanje** (vidi stranu 21)

Hansgrohe preporučuje da ujutru ili nakon dužeg nekorišćenja prvih pola litre vode ne koristite za piće.

Ispusno crevo se ne sme uvrutati više od 360°, jer bi se u protivnom moglo oštetiti.

 **Održavanje** (vidi stranu 25)

Isppravno funkcionisanje nepovratnog ventila se mora redovno proveravati prema standardu DIN EN 1717 i u skladu s važećim nacionalnim ili regionalnim propisima (najmanje jednom godišnje).

 **Rezervni delovi** (vidi stranu 23)

XXX = Oznake boja  
000 = hrom  
800 = dezen plemeniti čelik

**Poseban pribor** (Nije sadržano u isporuci)

 F12 Produžetak #43333000 (vidi stranu 25)

 Servisni ključ #95910000 (vidi stranu 23)

 **Čišćenje** (vidi stranu 24)

 **Ispitni znak** (vidi stranu 25)

**⚠ Sikkerhetshenvisninger**

- ⚠ Bruk hansker under montasjen for å unngå klem- og kuttskader.
- ⚠ Store trykkdifferanser mellom kaldt- og varmtvannstilkoblinger skal utlignes.

**Montagehenvisninger**


- Før montasjen skal produktet sjekkes for transportskader. Etter monteringen aksepteres ikke noen transport- eller overflateskader.
- Ledningene og armaturen skal monteres, spyles og sjekkes iht. de gyldige normer.
- Gjeldende retningslinjer for rørleggerarbeid i de enkelte land skal følges.

**Tekniske data**

Driftstrykk	maks. 1 MPa
Anbefalt driftstrykk:	0,1 - 0,5 MPa
Prøvetrykk	1,6 MPa
(1 MPa = 10 bar = 147 PSI)	
Varmtvannstemperatur	maks. 70°C
Anbefalt temperatur for varmt vann	65°C
Termisk desinfisering:	maks. 70°C / 4 min

Produktet er utelukkende designet for drikkevann!

**Symbolbeskrivelse**

 Ikke bruk silikon som inneholder eddiksyre!

 **Justering** (se side 21)

Innstilling av varmtvannsbegrensning. I forbindelse med gjennomstrømningsvarmere er det ikke anbefalt å bruke en varmtvannssperre.

 **Mål** (se side 22)

 **Gjennomstrømningsdiagram** (se side 22)

- 1 Normalstråle
- 2 Dusjstråle

 **Betjening** (se side 21)

Om morgen og etter lengre stagnasjonstider anbefaler Hansgrohe å ikke bruke den første halvliteren som drikkevann.

Ikke vri utløpet mer enn 360°, ellers blir slangen skadet.


 **Vedlikehold** (se side 25)

Funksjonen til returløpssperren skal iht. DIN EN 1717 og i samsvar med de nasjonale og lokale forskrifter sjekkes regelmessig (minst en gang i året).

 **Servicelever** (se side 23)

XXX = Fargekode  
000 = krom  
800 = rustfritt stål optikk

**Ekstratilbehør** (ikke med i leveransen)

 F12 Forlengelse #43333000 (se side 25)

 Servicenøkkel #95910000 (se side 23)

 **Rengjøring** (se side 24)

 **Prøvemerk** (se side 25)





**⚠ Указания за безопасност**

- ⚠ При монтажа трябва да се носят ръкавици, за да се избегнат наранявания поради притискане или порязване.
- ⚠ Големите разлики в налягането между изводите за студената и топлата вода трябва да се изравняват.

**Указания за монтаж**

- Преди монтажа продуктът трябва да се провери за транспортни щети. След монтажа не се признават транспортни или повърхностни щети.
- Тръбопроводите и арматурата трябва да се монтират, промият и проверят в съответствие с валидните норми.
- Трябва да бъдат спазвани валидните в съответните страни предписания за инсталиране.

**Технически данни**

Работно налягане:	макс. 1 МПа
Препоръчително работно налягане:	0,1 - 0,5 МПа
Контролно налягане:	1,6 МПа
(1 МПа = 10 bar = 147 PSI)	
Температура на горещата вода:	макс. 70°C
Препоръчителна температура на горещата вода:	65°C
Термична дезинфекция:	макс. 70°C / 4 мин

Продуктът е разработен само за питейна вода!

**Описание на символите**

Не използвайте силикон, съдържащ оцетна киселина!

**Юстиране** (вижте стр. 21)

Настройка на ограничителя за топлата вода. Във връзка с проточни нагреватели не се препоръчва блокировка за топлата вода

**Размери** (вижте стр. 22)

**Диаграма на потока** (вижте стр. 22)

- ① Нормална струя
- ② Разпръскваща струя

**Обслужване** (вижте стр. 21)

Hansgrohe препоръчва, сутрин и след по-продължително спиране първият половин литър да не се използва като питейна вода.

Не завъртайте изпускателния отвор на повече от 360°, тъй като в противен случай може да се повреди маркучът.

**Поддръжка** (вижте стр. 25)

Съгласно DIN EN 1717 функционирането на приспособленията за предотвратяване на обратния поток трябва редовно да се проверява в съответствие с националните или регионални изисквания (поне веднъж годишно).

**Сервизни части** (вижте стр. 23)

- XXX = Цветово кодиране
- 000 = хром
- 800 = оптика на благородна стомана

**Специални принадлежности** (не се съдържа в обема на доставка)

F12 Удължител #43333000 (вижте стр. 25)

Сервизен ключ #95910000 (вижте стр. 23)

**Почистване** (вижте стр. 24)

**Контролен знак** (вижте стр. 25)

**⚠ Udhëzime sigurie**

- ⚠ Për të evituar lëndimet e pickimeve ose të prerjeve gjatë procesit të montimit duhet që të vishni doreza.
- ⚠ Ndryshimet e mëdha të presionit mes lidhjeve të ujit të ftohtë dhe atij të ngrohtë duhen ekuilibruar.

**Udhëzime për montimin**

- Përpara montimit duhet që produkti të kontrollohet për dëmtime nga transporti. Pas instalimit nuk do të njihet asnjë dëmtim nga transporti ose dëmtim i sipërfaqes.
- Tubacionet dhe rubinetet duhet që të montohen, të shpëlahen dhe të kontrollohen sipas standardeve në fuqi
- Duhet të respektohen linjat udhëzuese të instalimit, të vlefshme për vendet respektive.

**Të dhëna teknike**

Presioni gjatë punës	макс. 1 МПа
Presioni i rekomanduar:	0,1 - 0,5 МПа
Presioni për provë:	1,6 МПа
(1 МПа = 10 bar = 147 PSI)	
Temperatura e ujit të ngrohtë	макс. 70°C
Temperatura e rekomanduar e ujit të ngrohtë:	65°C
Dezinfektim Termik:	макс. 70°C / 4 min

Produkti është projektuar ekskluzivisht për ujë të pijshëm!

**Përshkrimi i simbolit**

Mos përdorni silikon që në përbërje ka acid acetik.

**Justimi** (shih faqen 21)

Rregullimi i kufizimit me ujë të nxehtë. Nje kombinim me një bojler ujit nuk është i rekomanduar.

**Përmasat** (shih faqen 22)

**Diagrami i qarkullimit** (shih faqen 22)

- ① Curril normal
- ② currila/rrezja sperkatese

**Përdorimi** (shih faqen 21)

Hansgrohe rekomandon që në mëngjes ose pas periudhave të gjata që gjysmë litri i parë mos të pihet

Dalja nuk duhet rrotulluar më shumë se 360°, sepse mund të dëmtohet tubi.

**Mirëmbajtja** (shih faqen 25)

Penguesit e rrjedhjes në drejtim të kundërt duhen kontrolluar rregullisht në bazë të normave DIN EN 1717 konform normave nacionale dhe regjionale (së paku një herë në vit).

**Pjesët e servisit** (shih faqen 23)

- XXX = Kodimi me anë të ngjyrave
- 000 = krom
- 800 = optikë çeliku

**Pajisje të posaçme** (nuk përfshihet në vëllimin e furnizimit)

F12 Zgjatës #43333000 (shih faqen 25)

Çelësi i servisit #95910000 (shih faqen 23)

**Pastrimi** (shih faqen 24)

**Shenja e kontrollit** (shih faqen 25)





### ⚠ تنبيهات الأمان

⚠ يجب إرتداء قفازات لليد أثناء التركيب لتجنب حدوث أخطار الإنحشار أو الجروح.

⚠ يجب أن يكون تيار الماء الساخن والماء البارد متعادلين في الضغط.

### تعليمات التركيب

- قبل القيام بعملية التركيب، يجب فحص المنتج للتأكد من خلوه من أية تلفيات ناتجة عن النقل. بعد القيام بعملية التركيب، لن يتم الاعتراف بوجود أية تلفيات سطحية أو تلفيات ناتجة عن عملية النقل.
- يجب تركيب وغسيل واختبار التوصيلات وخلطات المياه طبقاً للمعايير السارية.
- يجب مراعاة القواعد الخاصة بالتركيب وأعمال السباكة وفقاً للوائح الخاصة بكل بلد.

### المواصفات الفنية

الحد الأقصى 1 ميجاباسكال  
الحد الأدنى 0,1 - 0,5 ميجاباسكال  
الحد الأقصى 1,6 ميجاباسكال

ضغط التشغيل:  
ضغط التشغيل الموصى به:  
ضغط الاختبار:  
(1 ميجاباسكال = 10 بار = PSI 147)

الحد الأقصى 70°C  
الحد الأدنى 65°C  
الحد الأقصى 70°C / 4 الدقيقة

درجة حرارة الماء الساخن:  
درجة الحرارة الموصى بها للماء الساخن:  
تعميم حراري:

المنتج مخصص فقط لماء الشرب!

### وصف الرمز

هام! لا تستخدم السليكون الذي يحتوي على أحماض!



### الضبط (راجع صفحة 21)

ضبط تحديد المياه الدافئة. لا ينصح باستخدام محدد المياه الدافئة مع سخان المياه الوتقي.



### أبعاد (راجع صفحة 22)

### رسم للصراف (راجع صفحة 22)

- ① رشاش عادي
- ② الدش



### التشغيل (راجع صفحة 21)

تنصح شركة هانزجروهي Hansgrohe بعدم استخدام أول نصف لتر من الماء لغرض الشرب وذلك في الصباح أو بعد توقف استخدام الماء لفترات طويلة نسبياً.

لا تقم بتدوير الصنبور أكثر من 360 درجة، وإلا تسبب ذلك في تلف الخرطوم.



### الصيانة (راجع صفحة 25)

يجب فحص صمام عدم الرجوع بصفة منتظمة حسب المواصفة DIN EN 1717 وذلك طبقاً للوائح الوطنية أو الإقليمية (مرة واحد سنوياً على الأقل).



### قطع الغيار (راجع صفحة 23)

الألوان = XXX  
000 = كروم  
800 = مظهر الإستنليس ستيل  
ملحقات خاصة (غير مدرج مع المحتويات المسلمة)



F12 وصلة إطالة #43333000 (راجع صفحة 25)

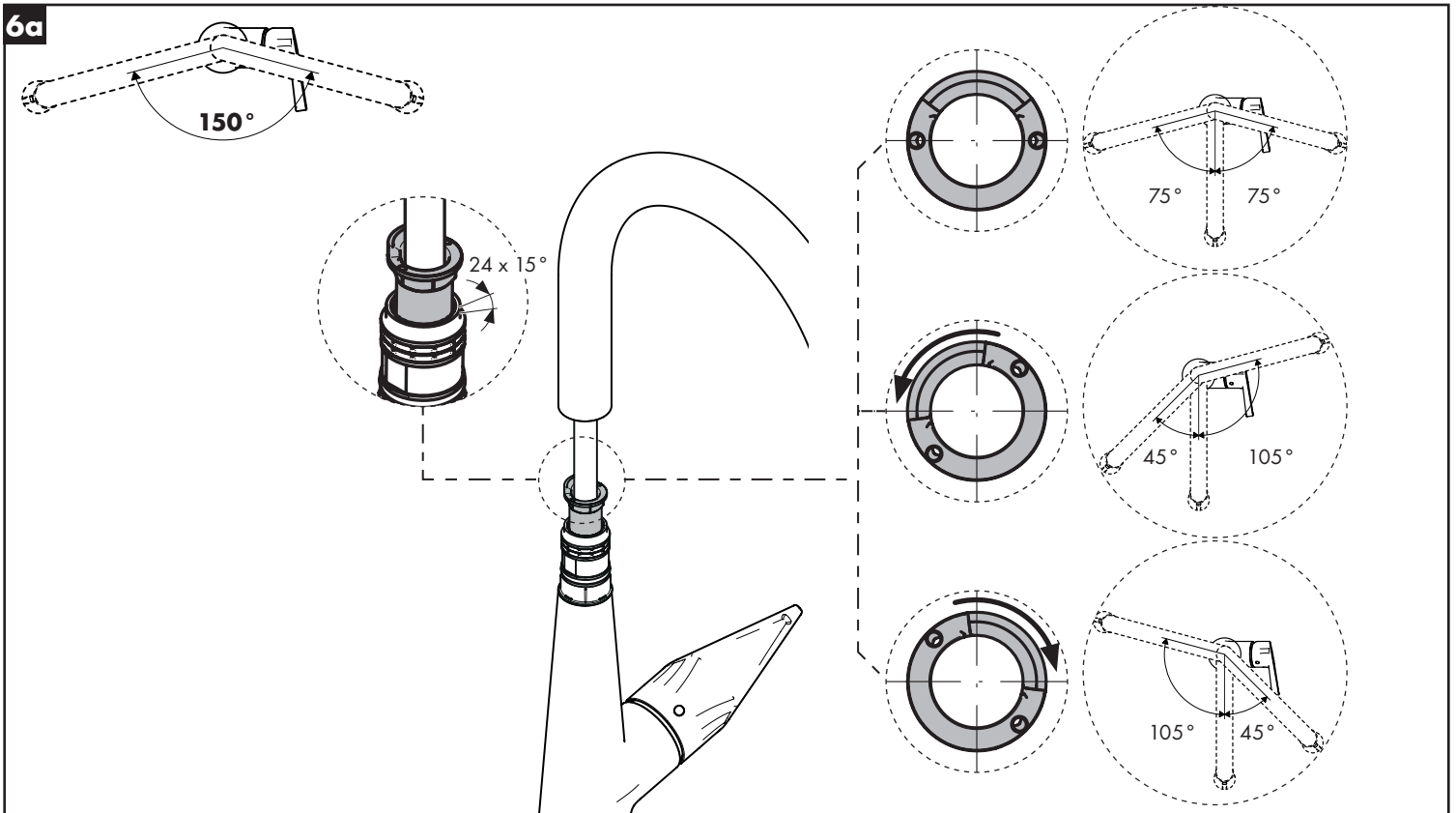
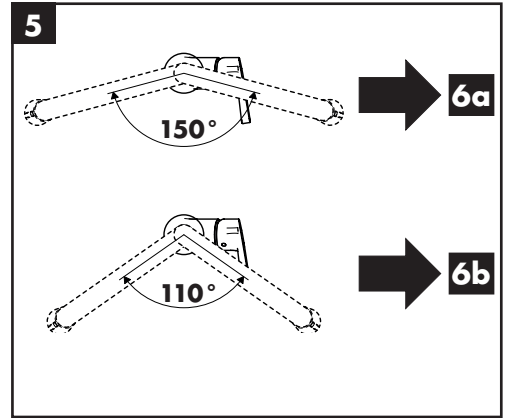
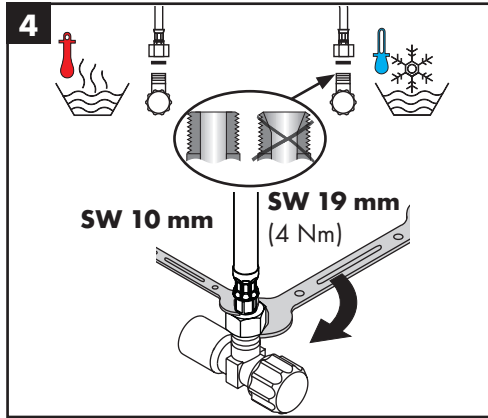
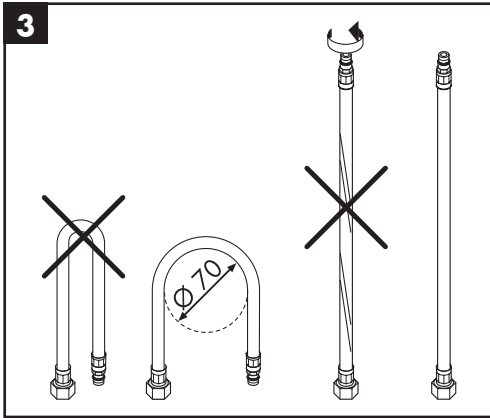
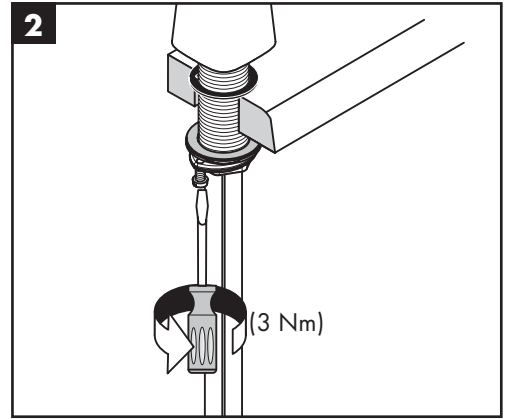
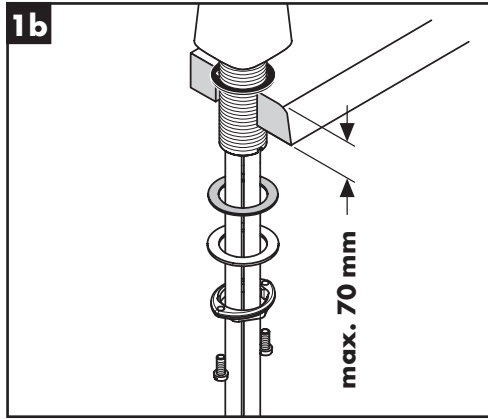
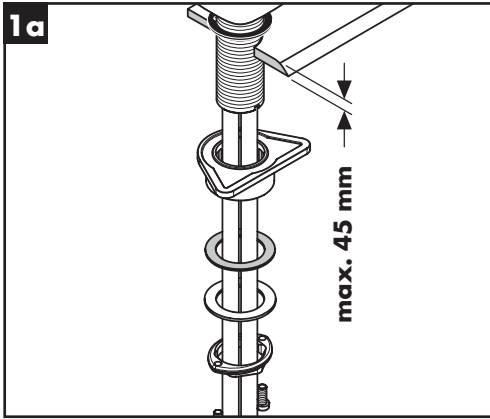
مفتاح الخدمة #95910000 (راجع صفحة 23)



### التنظيف (راجع صفحة 24)

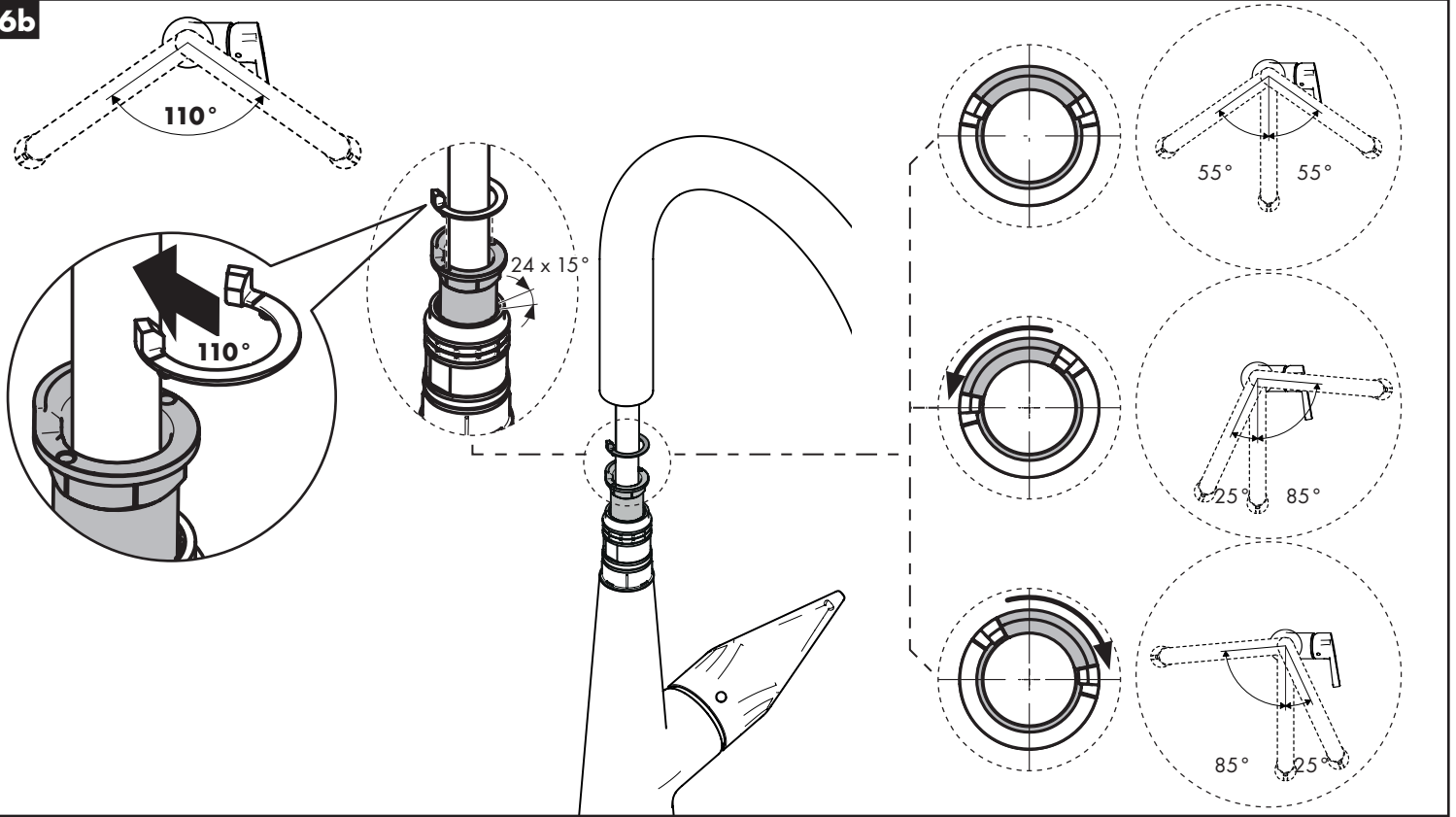
شهادة اختبار (راجع صفحة 25)



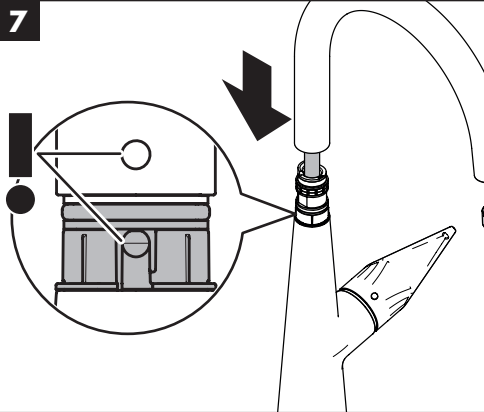




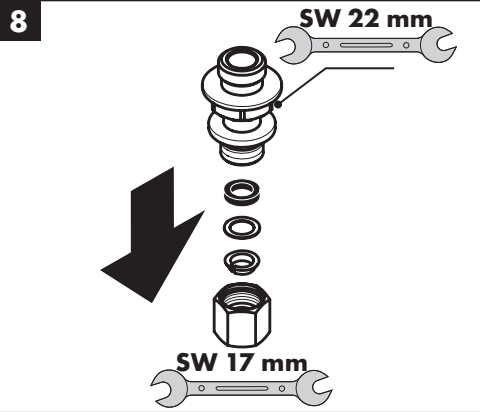
6b



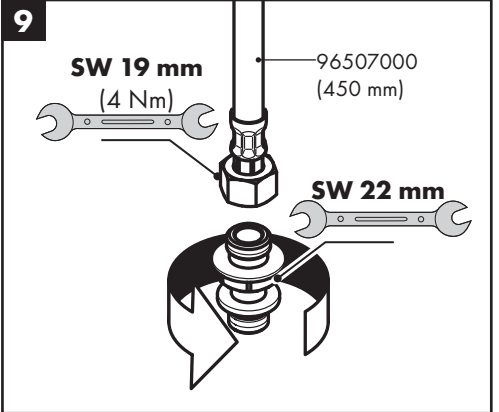
7



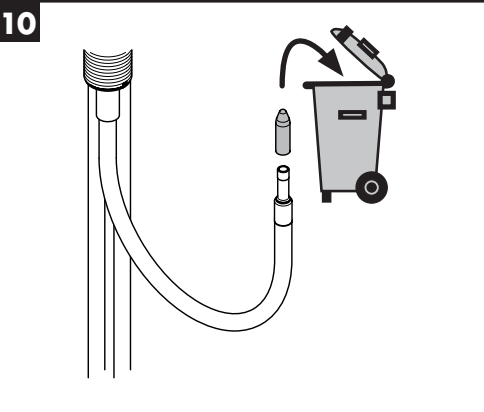
8



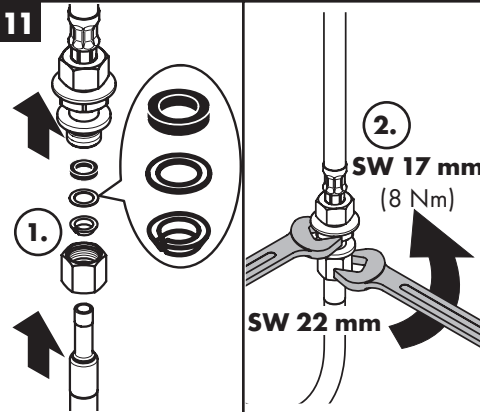
9



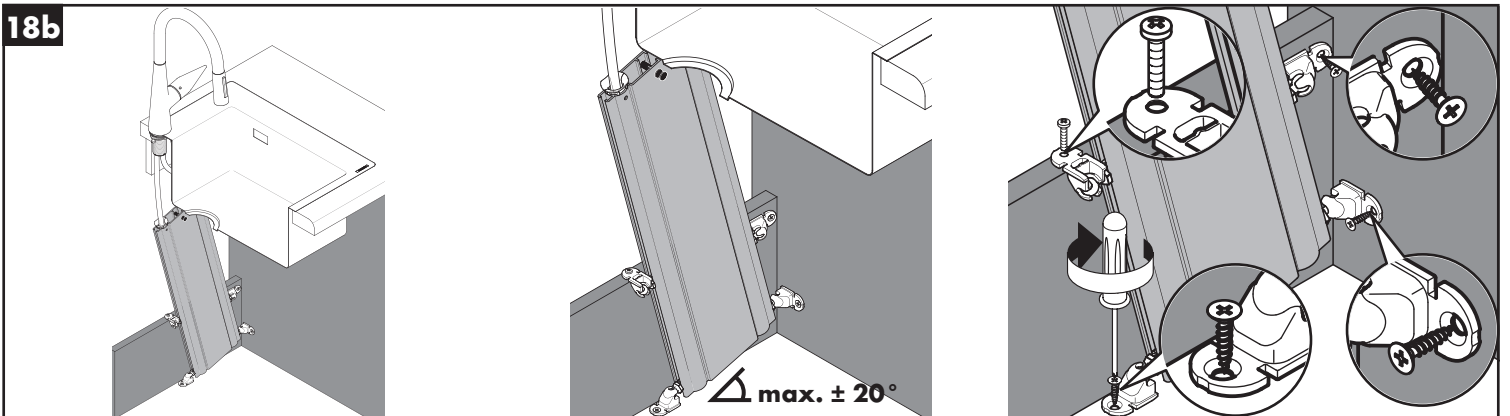
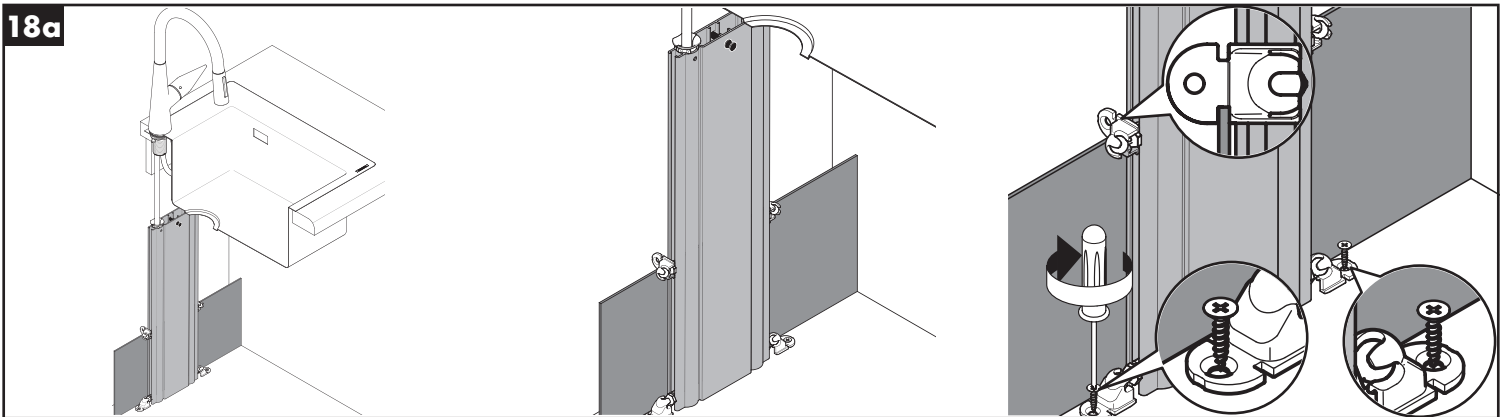
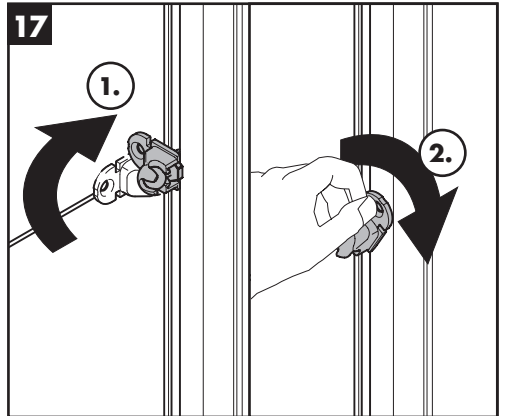
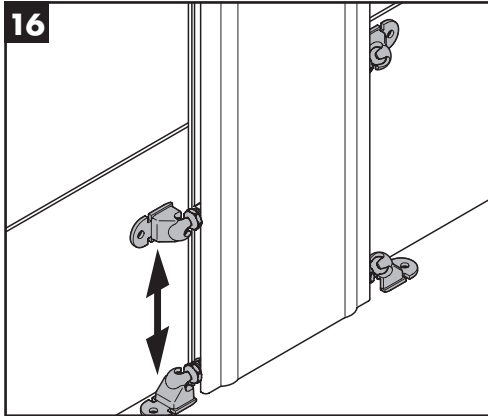
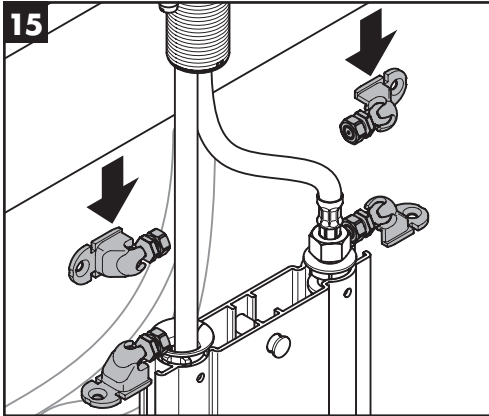
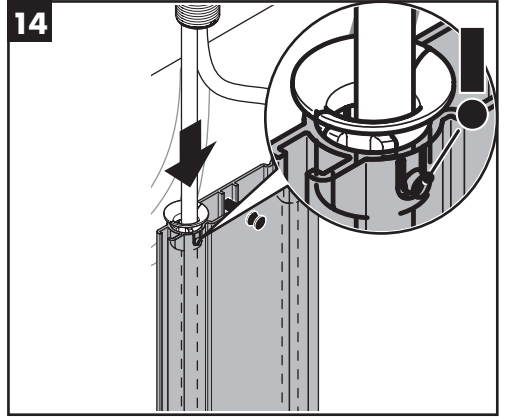
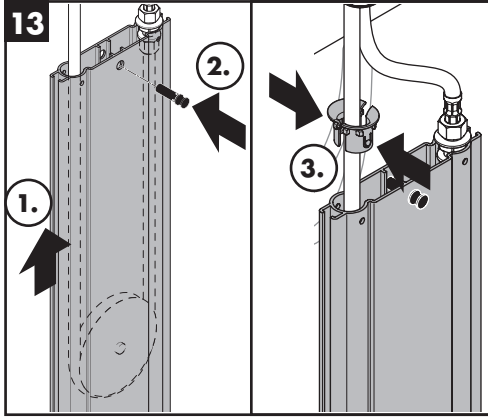
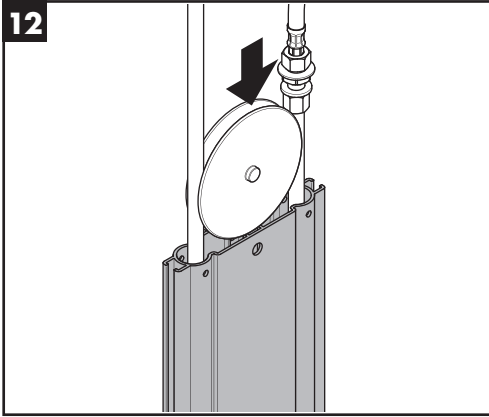
10



11

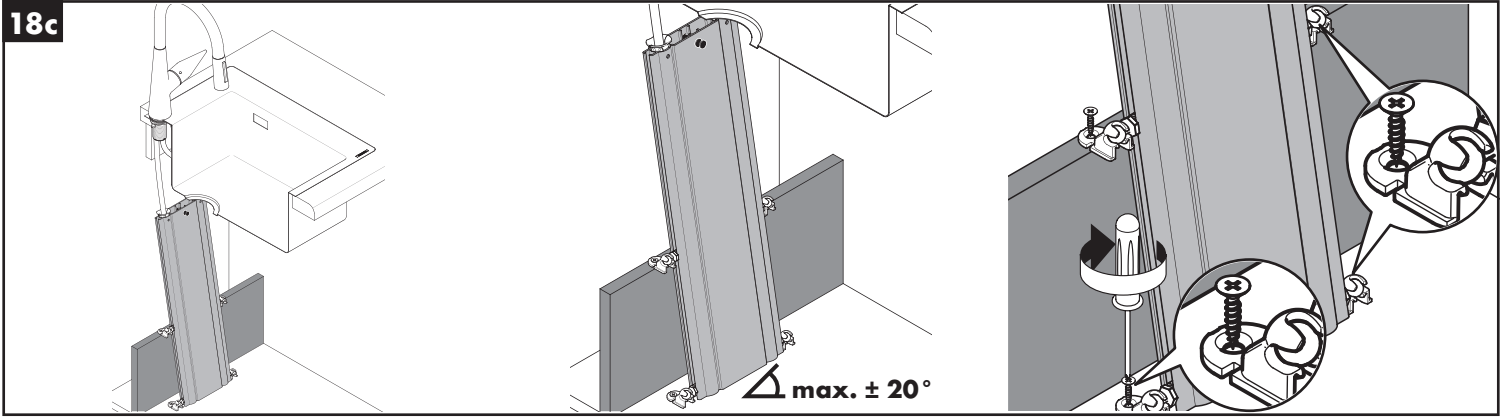




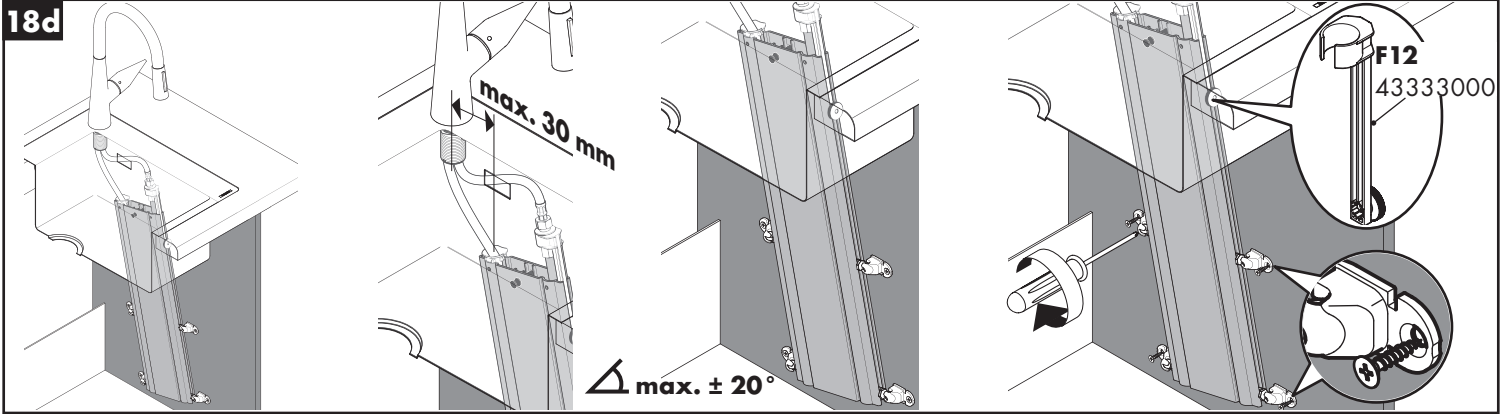




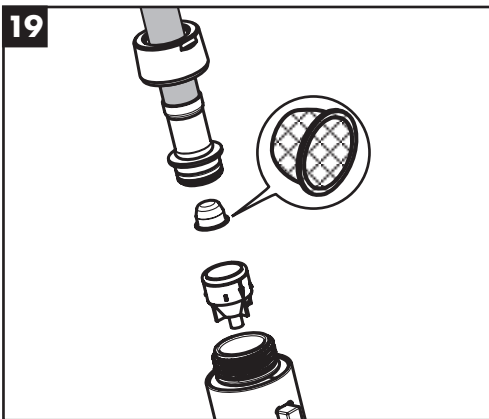
18c



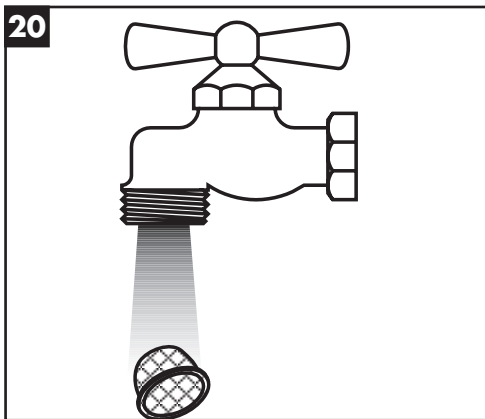
18d



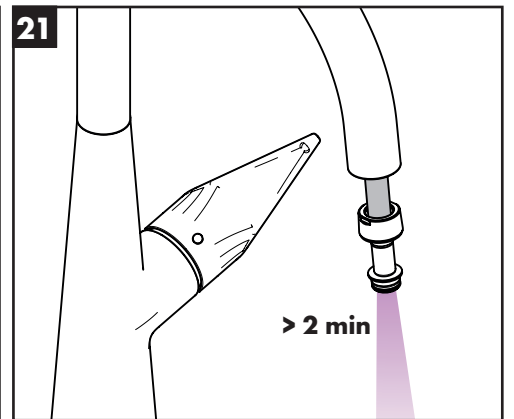
19



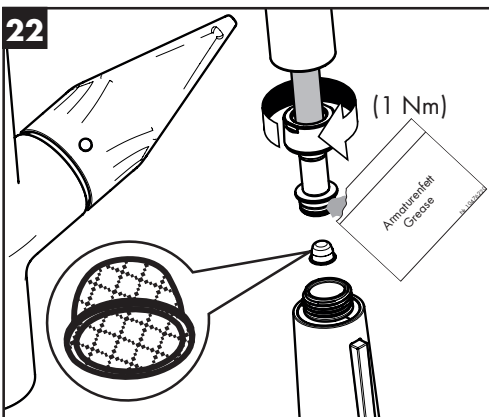
20

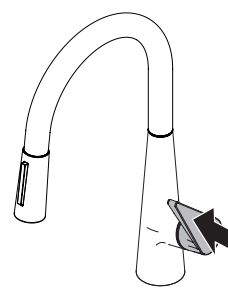
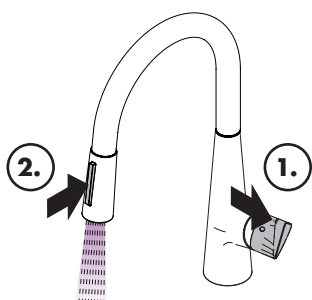
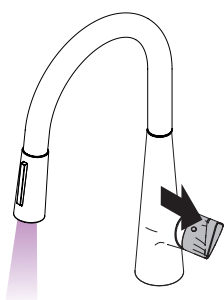
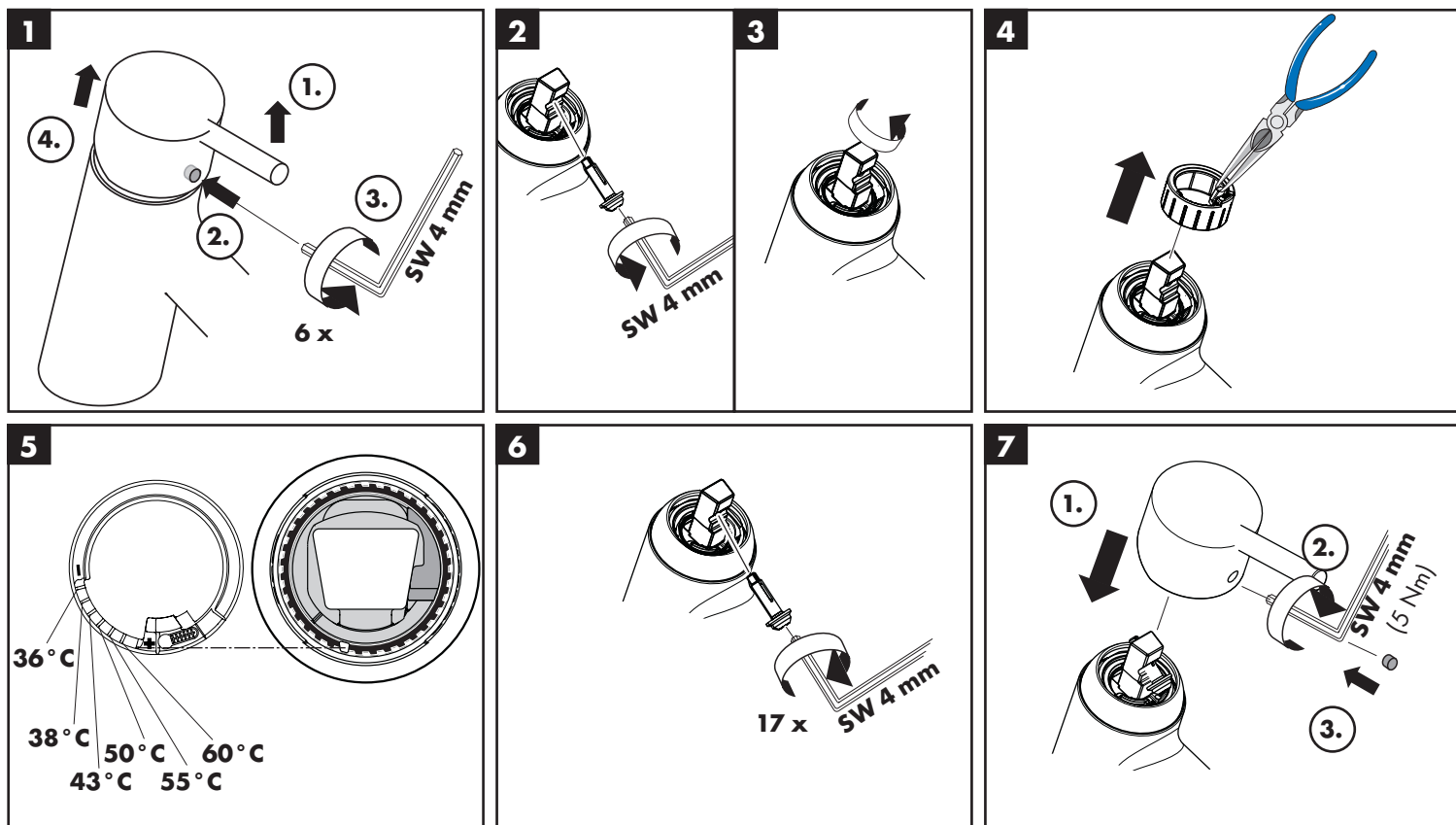


21



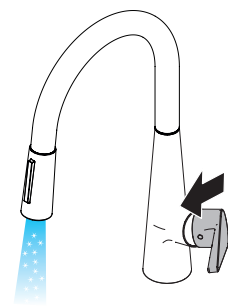
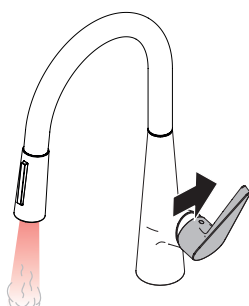
22





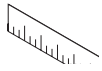
öffnen / ouvert / open / aperto / abierto / open / åbne / abrir /  
otworzyć / otevřít / otvorit / 开 / открыть / nyitás / avaaminen / öppna /  
atidaryti / Отваранье / açmak / deschide / ανοικτό / odpreti / avage / atvērt /  
otvoriti / åpne / отварање / hare / فتح

schließen / fermé / close / chiudere / cerrar / sluiten / lukke / fechar /  
zamknąć / zavřít / uzavrieť / 关 / закрыть / bezárás / sulkeminen /  
stänga / uždaryti / Zatvaranje / kapatmak / închide / κλειστό / zapreti /  
sulgege / aizvērt / zatvori / lukke / затваряне / mbylle / إغلاق



warm / chaud / hot / caldo / caliente / warm / varmt / quente / ciepła / teplá /  
teplá / 热 / горячая / meleg / lämmin / varmt / karštas / Vruća voda / sıcak /  
cald / ζεστό / toplo / kuum / karsts / topla / varm / тепло / i ngrøhtë / ساخن

kalt / froid / cold / freddo / frío / koud / koldt / fria / zimna / studená /  
studená / 冷 / холодная / hideg / kylmä / kallt / šaltas / Hladno / soğuk /  
rece / κρύο / mrzlo / külm / auksts / hladno / kaldt / студено / i ftohtë / بارد

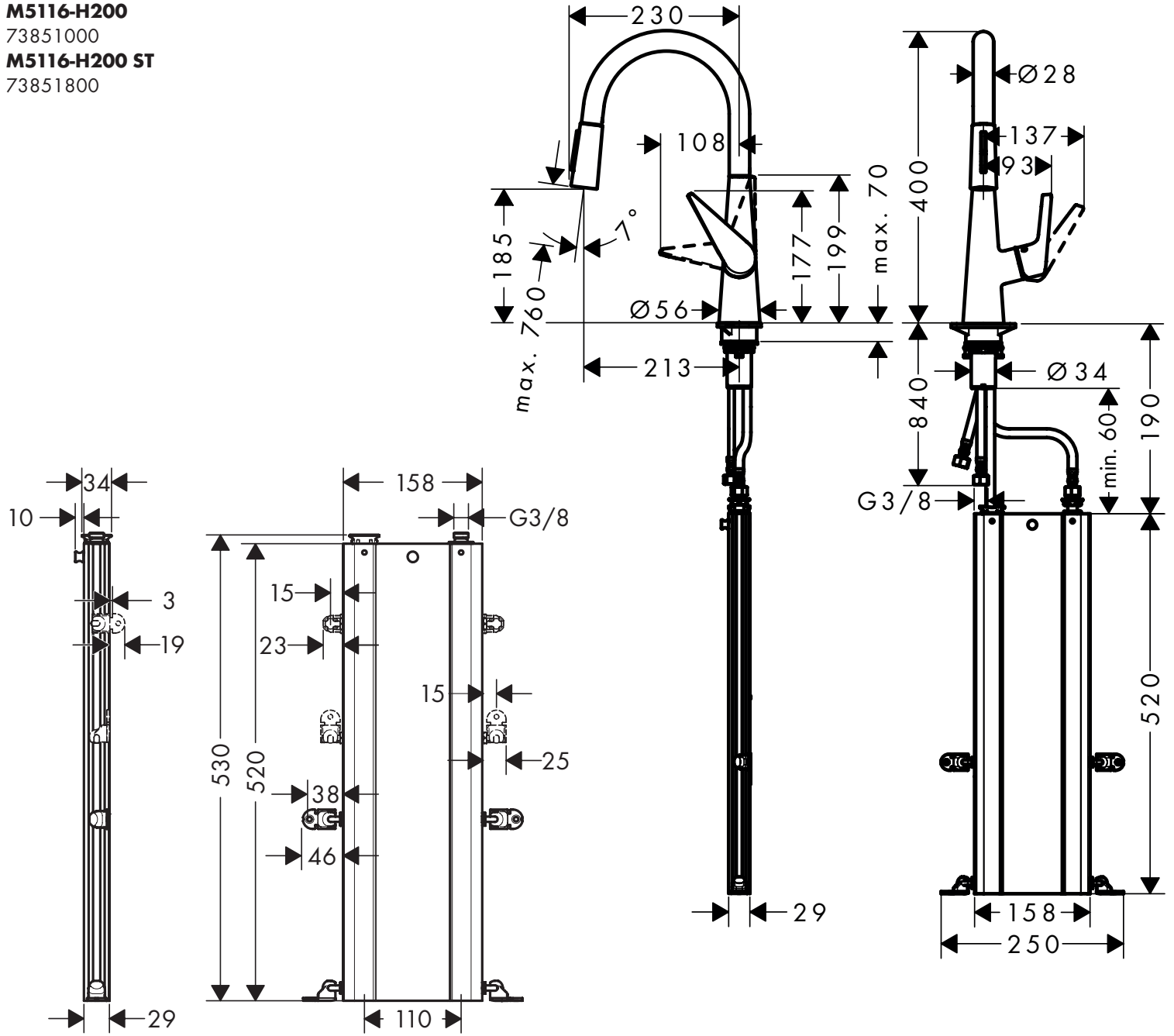


**M5116-H200**

73851000

**M5116-H200 ST**

73851800

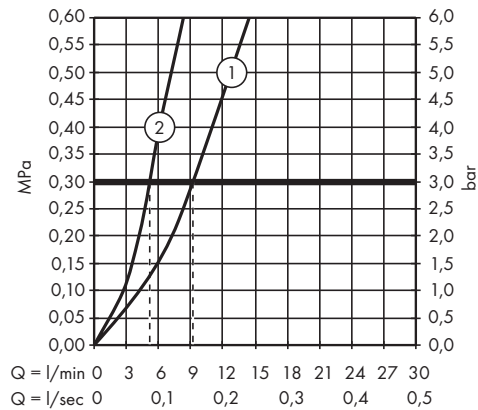


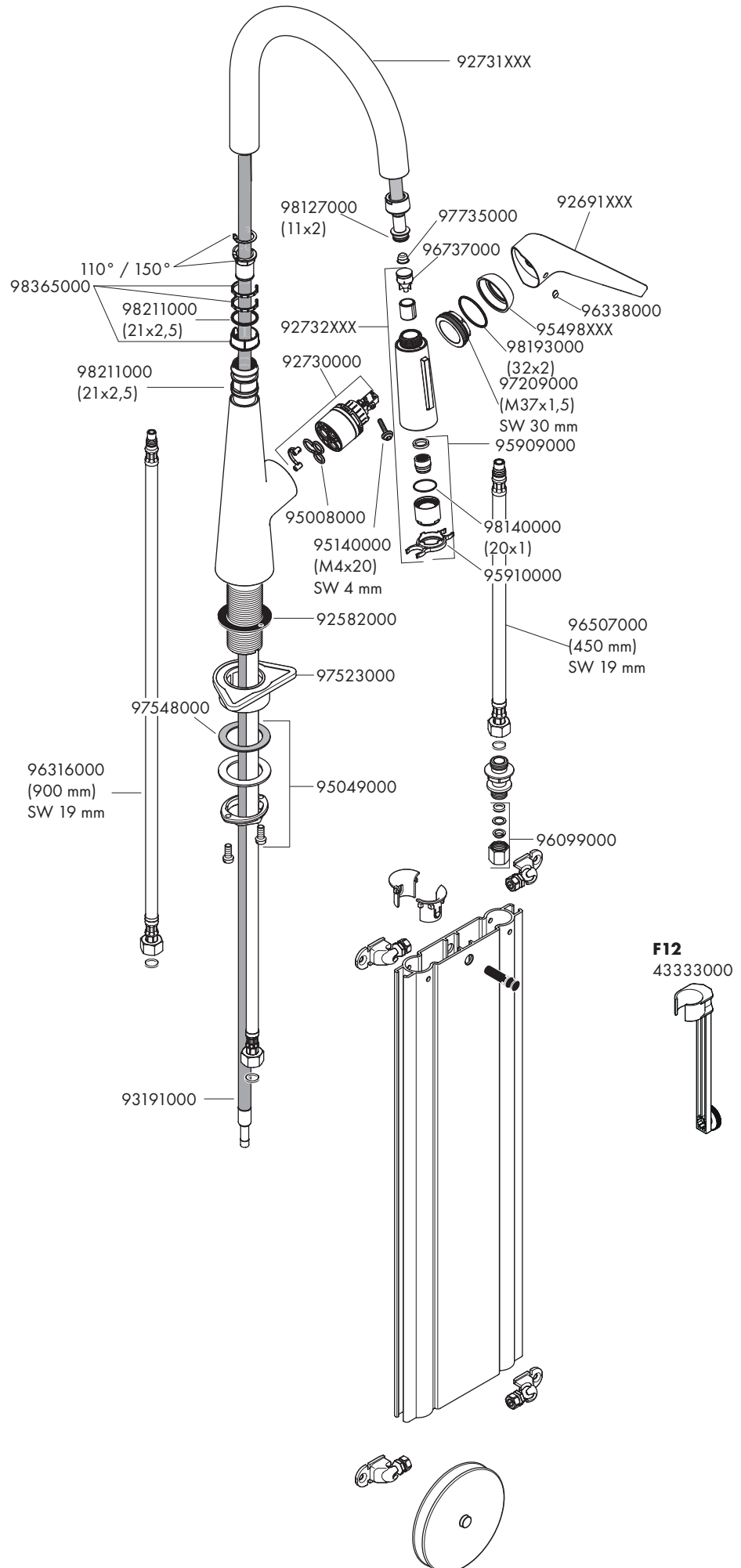
**M5116-H200**

73851000

**M5116-H200 ST**

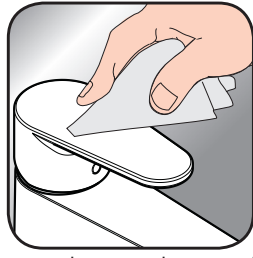
73851800







[www.hansgrohe.com/  
cleaning-recommendation](http://www.hansgrohe.com/cleaning-recommendation)



[www.hansgrohe.com/  
cleaning-recommendation](http://www.hansgrohe.com/cleaning-recommendation)



[www.hansgrohe.com/  
cleaning-recommendation](http://www.hansgrohe.com/cleaning-recommendation)



[www.hansgrohe.com/  
cleaning-recommendation](http://www.hansgrohe.com/cleaning-recommendation)

**DE** Reinigungsempfehlung / Garantie / Kontakt

**FR** Recommandation pour le nettoyage / Garanties / Contact

**EN** Cleaning recommendation / Warranty / Contact

**IT** Raccomandazione di pulizia / Garanzia / Contatto

**ES** Recomendaciones para la limpieza / Garantía / Contacto

**NL** Aanbevelingen inzake reiniging / Garantie / Contact

**DK** Rensning, anbefaling / Garanti / Kontakt

**PT** Recomendações de limpeza / Garantia / Contacto

**PL** Zalecenie dotyczące pielęgnacji / Gwarancja / Kontakt

**CS** Doporučení k čištění / Záruka / Kontakt

**SK** Odporúčania pre čistenie / Záruka / Kontakt

**ZH** 清洁指南 / 担保 / 接触

**RU** Рекомендации по очистке / Гарантия / Контакты

**HU** Tisztítási tanácsok / Garancia / érintkezés

**FI** Puhdistussuositus / Takuu / Kosketus

**SV** Rengöringsrekommendationer / Garanti / Kontakt

**LT** Valymo rekomendacijos / Garantija / Kontaktai

**HR** Preporuke za čišćenje / Garancija / Kontakt

**TR** Temizleme önerisi / Garanti / Temas

**RO** Recomandări pentru curățare / Garanție / Contact

**EL** Σύσταση καθαρισμού / Εγγύηση / επαφή

**SL** Priporočilo za čiščenje / Garancija / Kontakt

**ET** Puhastussuovitused / Garantii / Kontakt

**LV** Tīrīšanas ieteikumi / Garantija / Kontakti

**SR** Preporuke za čišćenje / Garancija / Kontakt

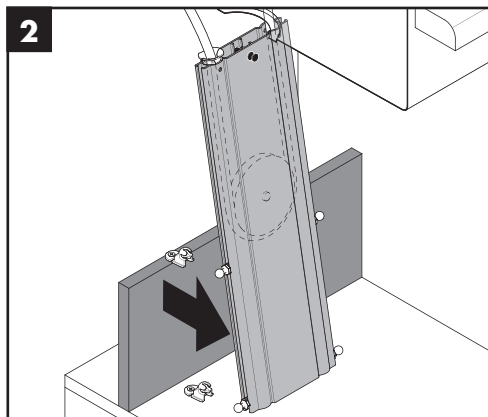
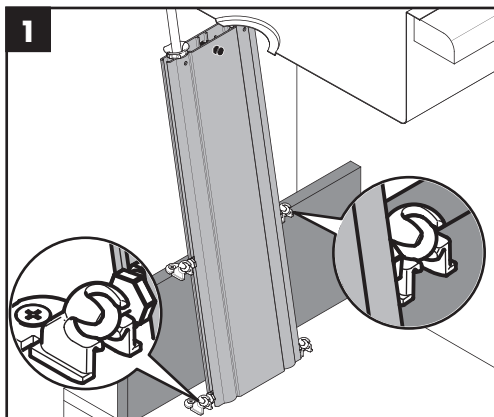
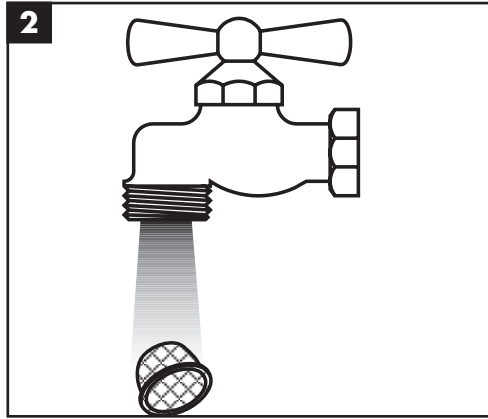
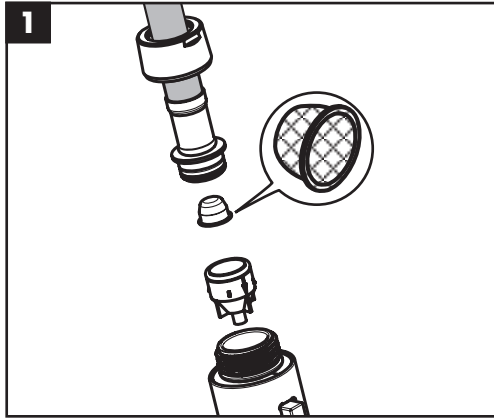
**NO** Anbefaling for rengjøring / Garanti / Kontakt

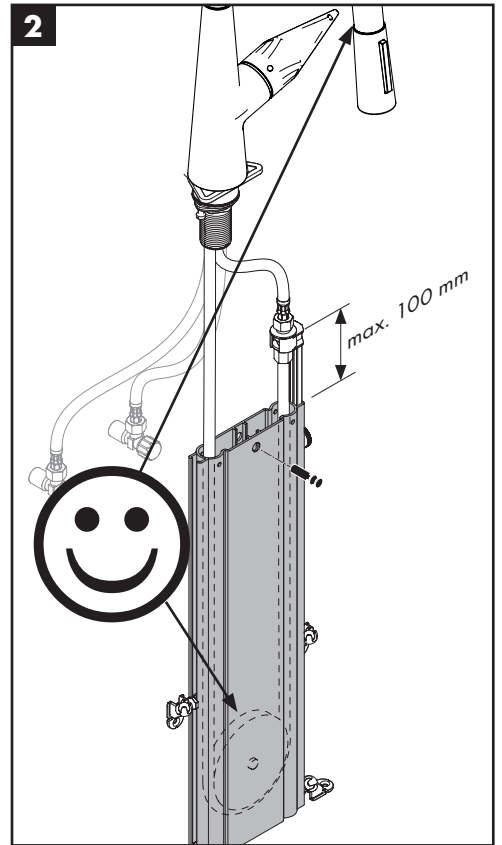
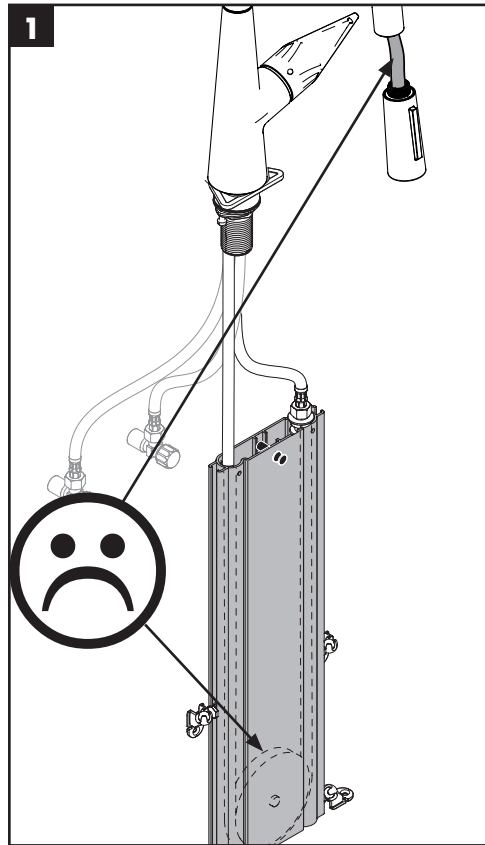
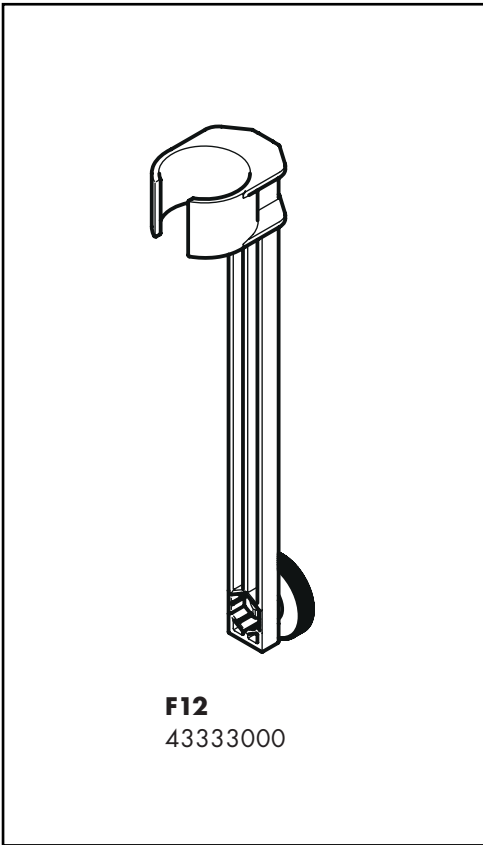
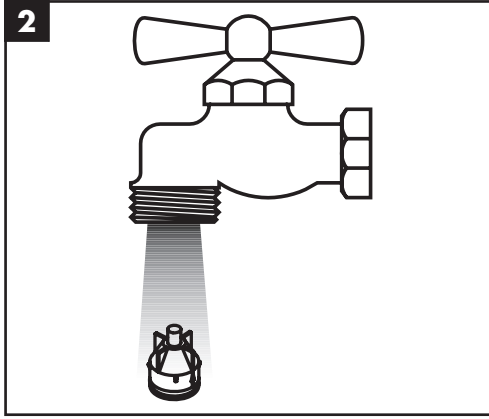
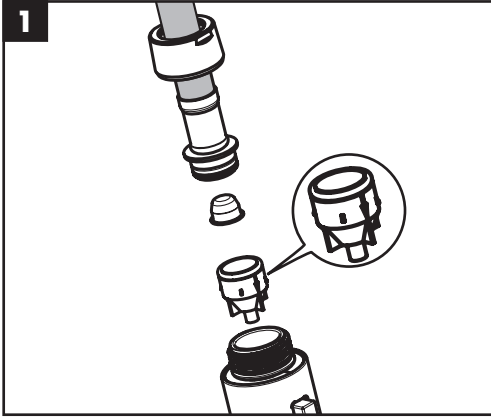
**BG** Препоръка за почистване / Гаранция / Контакт

**SQ** Këshilla rreth pastrimit / Garancia / Kontakt

**KO** 세정시 권장사항 / 품질보증 / 접촉

**AR** توصيات التنظيف / الضمان (الولايات المتحدة الأمريكية) / اتصال





P-IX

DVGW

SVGW

ACS



ETA



73851XXX

1375







---

**hansgrohe**

Hansgrohe · AustraÙe 5 – 9 · D-77761 Schiltach · Telefon +49 (0) 78 36/51-1282 · Telefax +49 (0) 7836/511440  
E-Mail: [info@hansgrohe.com](mailto:info@hansgrohe.com) · Internet: [www.hansgrohe.com](http://www.hansgrohe.com)

07/2018  
9.05966.01